

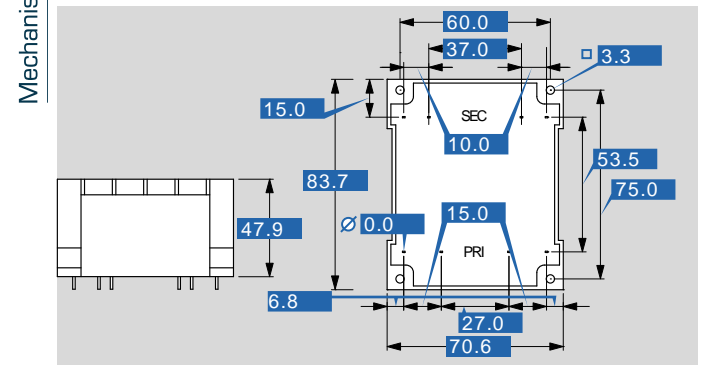




# Sicherheitstransformator FLN 60/18 Auslaufartikel - nicht für Neudesigns

Typ	FLN 60/18 Auslaufartikel - nicht für Neudesigns	
Elektrische Daten	<b>Eingangsdaten</b>	
	Bemessungseingangsspannung	2 x 115 Vac
	Bemessungsfrequenz	50 - 60 Hz
	<b>Ausgangsdaten</b>	
	Bemessungsausgangsspannung	2 x 18 Vac
	Bemessungsleistung	60,0 VA
	Leerlaufspannung (ca. x Faktor)	1,12
	Leerlaufverluste (typ.)	3,20 W
	Wirkungsgrad	85,0 %
	<b>Normen</b>	
	Klassifizierung	Sicherheitstransformator
	<b>Zulassungen</b>	
	Approbationen	cURus, ENEC 10 (VDE)
	<b>Umwelt</b>	
Umgebungstemperatur max.	70 °C	
<b>Sicherheit und Schutz</b>		
Bauart	vergossen	
Isolierstoffklasse	B	
Schutzart	IP 00	
Schutzklasse (vorbereitet)	II	
Kurzschlussfestigkeit	nicht kurzschlussfest	
Katalog-Logik		
	Nicht für Neudesigns Alternativtyp FL 52/18	
<b>Bestelldaten</b>		
Bestellnummer	<b>FLN 60/18 Auslaufartikel - nicht für Neudesigns</b>	

Typ	FLN 60/18 Auslaufartikel - nicht für Neudesigns
<b>Anschluss und Montage</b>	
Anschlüsse	Lötstifte für Leiterplatten
<b>Maße und Gewichte</b>	
Kerntyp	UI 48/26
Gewicht	1,05 kg



Änderungen vorbehalten.