

Sicherheitstransformator FLN 40/15 - nicht mehr lieferbar



Abbildung zeigt FLN 30/12

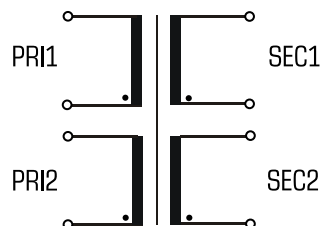
Anwendungen

Als Netztransformator zur Spannungsanpassung und einfachen elektrischen Trennung.

Als Trenntransformator zur sicheren elektrischen Trennung der Ein- und Ausgangsseite. Der Transformator kann für den Aufbau der Schutzmaßnahme Schutztrennung entsprechend VDE 0100 eingesetzt werden.

Als Sicherheitstransformator zur sicheren elektrischen Trennung der Ein- und Ausgangsseite. Durch die Begrenzung der Ausgangsspannung ist der Transformator für den Aufbau von SELV sowie PELV Stromkreisen geeignet.

Prinzipschaltbild



Normen

Sicherheitstransformator
nach: VDE 0570 Teil 2-6, DIN EN 61558-2-6, EN 61558-2-6, IEC 61558-2-6,
UL 5085-1/-2, CSA 22.2 No.66

Zulassungen



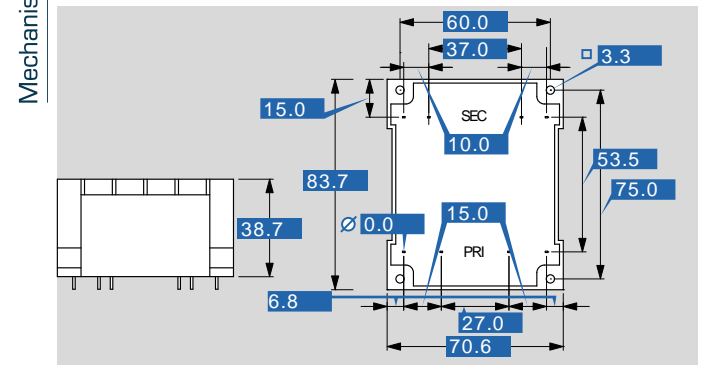
ENEC 10 (VDE), UL 5085-1/-2, CSA 22.2 No.66



Sicherheitstransformator FLN 40/15 - nicht mehr lieferbar

Typ	FLN 40/15 - nicht mehr lieferbar	
Elektrische Daten	Eingangsdaten	
	Bemessungseingangsspannung	2 x 115 Vac
	Bemessungsfrequenz	50 - 60 Hz
	Ausgangsdaten	
	Bemessungsausgangsspannung	2 x 15 Vac
	Bemessungsleistung	40,0 VA
	Leerlaufspannung (ca. x Faktor)	1,20
	Leerlaufverluste (typ.)	2,30 W
	Wirkungsgrad	82,0 %
	Normen	
	Klassifizierung	Sicherheitstransformator
	Zulassungen	
	Approbationen	cURus, ENEC 10 (VDE)
	Umwelt	
	Umgebungstemperatur max.	70 °C
Sicherheit und Schutz		
Bauart	vergossen	
Isolierstoffklasse	B	
Schutzart	IP 00	
Schutzklasse (vorbereitet)	II	
Kurzschlussfestigkeit	nicht kurzschlussfest	
Katalog-Logik		
	Nicht für Neudesigs Alternativtyp FL 42/15	
Bestelldaten		
Bestellnummer	FLN 40/15 - nicht mehr lieferbar	

Typ	FLN 40/15 - nicht mehr lieferbar
Anschluss und Montage	
Anschlüsse	Lötstifte für Leiterplatten
Maße und Gewichte	
Kerntyp	UI 48/17
Gewicht	0,76 kg



Änderungen vorbehalten.