

Sicherheitstransformator FL 6/14014/9 Auslaufartikel - nicht für Neudesigns

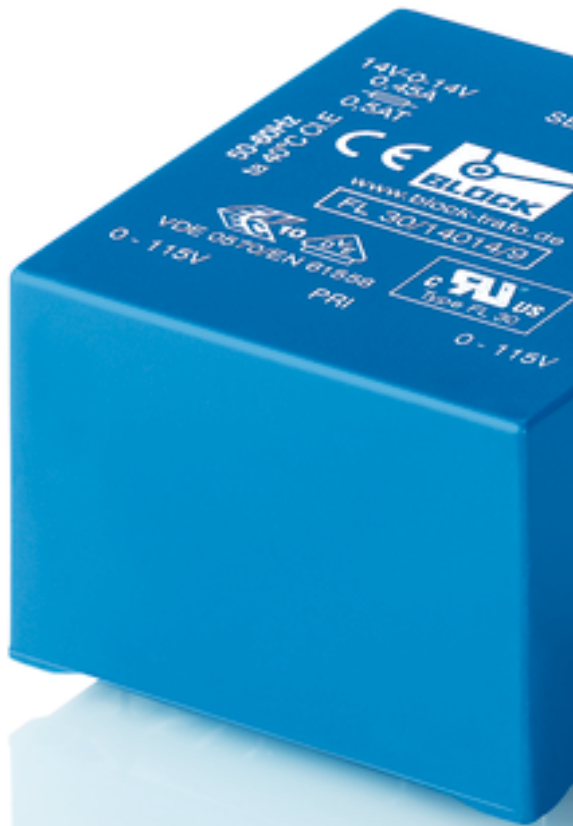


Abbildung zeigt FL 30/14014/9

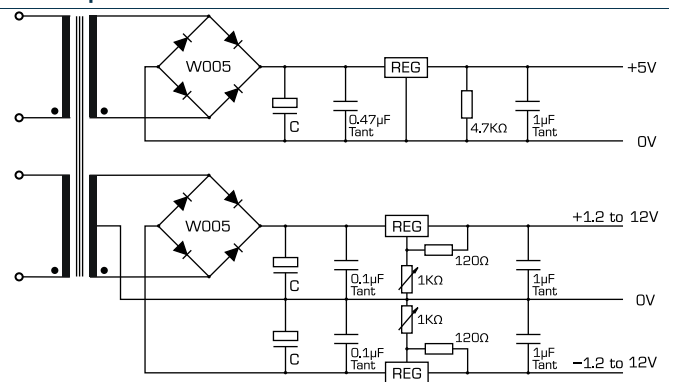
Vorteile

Minimale Baugröße bei hoher Leistung
Geringe Bauhöhe
Doppeleingangsspannung für Reihen- oder Parallelschaltung
Dauerhafter Korrosionsschutz, hoher Isolierwert und höchste elektrische Zuverlässigkeit durch Gießharzvollverguss XtraDenseFill
Spulenkörper in 2-Kammer-Technik
Selbstverlöschendes Vergussmaterial

Anwendungen

Sicherheitstransformator speziell abgestimmt für den Aufbau einer Gleichstromversorgung.

Prinzipschaltbild



Normen

Sicherheitstransformator
nach: VDE 0570 Teil 2-6, DIN EN 61558-2-6, EN 61558-2-6, IEC 61558-2-6,
UL 5085-1/-2, CSA 22.2 No.66

Zulassungen



ENEC 10 (VDE), UL 5085-1/-2, CSA 22.2 No.66



Sicherheitstransformator FL 6/14014/9 Auslaufartikel - nicht für Neudesigns

Typ	FL 6/14014/9 Auslaufartikel - nicht für Neudesigns
Elektrische Daten	
Eingangsdaten	
Bemessungseingangsspannung	2 x 115 Vac
Bemessungsfrequenz	50 - 60 Hz
Ausgangsdaten	
Bemessungsausgangsspannung I	9 Vac
Bemessungsausgangsspannung II	14,0-0-14,0 Vac
Bemessungsleistung	4,34 VA
Bemessungsstrom I	0,14 A
Bemessungsstrom II	0,11 A
Glättungskondensatoren SEC I	470 µF
Glättungskondensatoren SEC II	2 x 220 µF
Leerlaufspannung (ca. x Faktor)	1,33
Leerlaufverluste (typ.)	1,20 W
Spannungsregler SEC I	7805
Spannungsregler SEC II	317L, 337LZ
Wirkungsgrad	68,0 %
Normen	
Klassifizierung	Sicherheitstransformator
Zulassungen	
Approbationen	cURus, ENEC 10 (VDE)
Umwelt	
Umgebungstemperatur max.	40 °C
Sicherheit und Schutz	
Bauart	vergossen
Isolierstoffklasse	VDE=E, UL=class 105
Schutzart	IP 00
Schutzklasse (vorbereitet)	II
Kurzschlussfestigkeit	nicht kurzschlussfest
Bestelldaten	
Bestellnummer	FL 6/14014/9 Auslaufartikel - nicht für Neudesigns

Typ	FL 6/14014/9 Auslaufartikel - nicht für Neudesigns
Mechanische Daten	
Anschluss und Montage	
Anschlüsse	Lötstifte für Leiterplatten
Maße und Gewichte	
Gewicht	0,18 kg