

## Transformateur de sécurité

### FL 30/14014/9 Produit obsolète - pas pour les nouveaux modèles

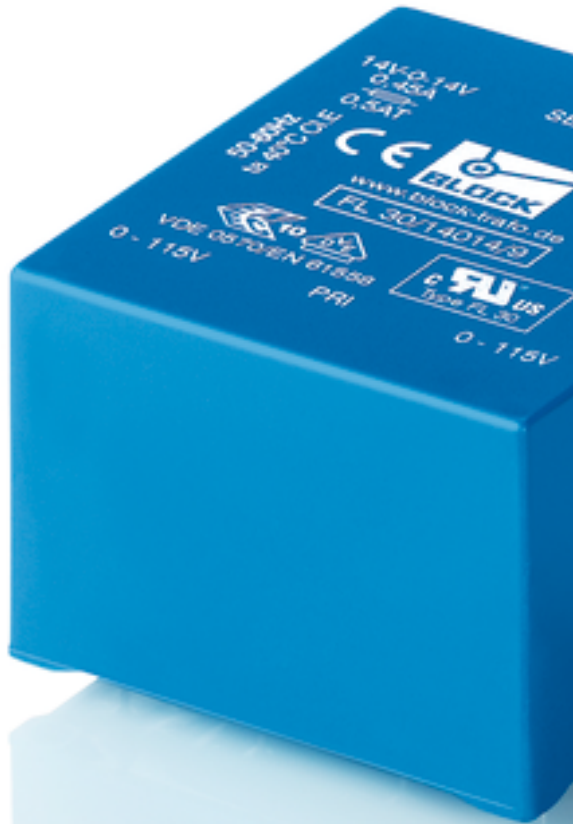


Photo de la ref. FL 30/14014/9

## Avantages

Structure minimale avec une puissance élevée

Hauteur de construction faible

Tension d'entrée double pour la commutation en série ou en parallèle

Protection durable contre la corrosion, valeur d'isolation élevée et fiabilité électrique la plus élevée par scellement intégral à la résine de coulée XtraDenseFill

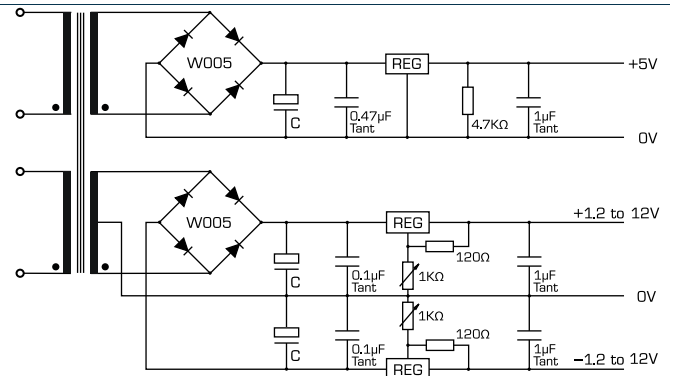
Corps de bobine dans une technique à 2 chambres

Matériel de scellement à extinction automatique

## Applications

Transformateur de sécurité spécialement adapté à la mise en œuvre d'une alimentation CC.

## Schéma de principe



## Normes

Transformateur de sécurité  
selon: VDE 0570 partie 2-6, DIN EN 61558-2-6, EN 61558-2-6, IEC 61558-2-6, UL 5085-1/-2, CSA 22.2 No.66

## Certifications



ENEC 10 (VDE), UL 5085-1/-2, CSA 22.2 No.66



# Transformateur de sécurité FL 30/14014/9 Produit obsolète - pas pour les nouveaux modèles

Type	FL 30/14014/9 Produit obsolète - pas pour les nouveaux modèles
<b>données électriques</b>	
Données d'entrée	
Tension nominale d'entrée	2 x 115 V CA
Fréquence nominale	50 - 60 Hz
Données sortie	
Capacité de lissage C SEC I	4700 µF
Capacité de lissage C SEC II	2 x 1000 µF
Courant de sortie nominale I	1,50 A
Courant de sortie nominale II	0,45 A
Degré d'efficacité	77,0 %
Perte à vide (typ.)	2,20 W
Puissance nominale	26,10 VA
Référence de régulateur SCE I	7805
Référence de régulateur SCE II	317L337LZ
Tension à vide (env. facteur x)	1,25
Tension de sortie nominale I	9 V CA
Tension de sortie nominale II	14,0-0-14,0 V CA
Normes	
Classification	Transformateur de sécurité
Admission	
Agréments	cURus, ENEC 10 (VDE)
Environnement	
Température ambiante max.	40 °C
Sécurité et protection	
Type	scellé
Classe du système d'isolation	VDE=E, UL=class 105
Indice de protection	IP 00
Classe de sécurité (préparée)	II
Résistance aux courts-circuits	non tenue aux courts-circuits
Données de commandes	
Numéro de commande	<b>FL 30/14014/9 Produit obsolète - pas pour les nouveaux modèles</b>

Type	FL 30/14014/9 Produit obsolète - pas pour les nouveaux modèles
<b>données mécaniques</b>	
Raccordement et montage	
Terminaux	Picots
Dimensions et poids	
Poids	0,53 kg