

Sicherheitstransformator FL 24/14014/9 Auslaufartikel - nicht für Neudesigns

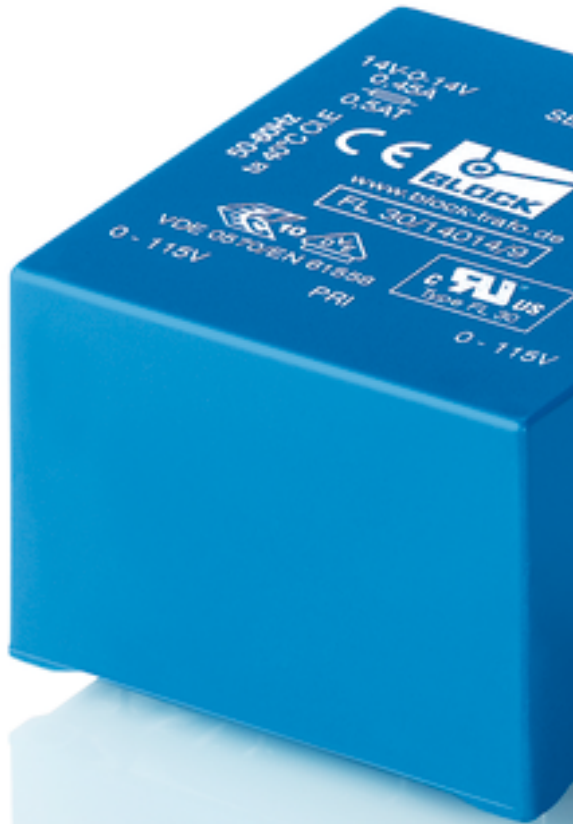


Abbildung zeigt FL 30/14014/9

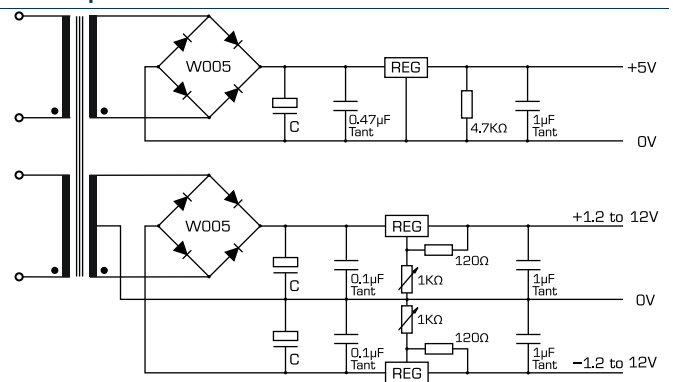
Vorteile

Minimale Baugröße bei hoher Leistung
Geringe Bauhöhe
Doppeleingangsspannung für Reihen- oder Parallelschaltung
Dauerhafter Korrosionsschutz, hoher Isolierwert und höchste elektrische Zuverlässigkeit durch Gießharzvollverguss XtraDenseFill
Spulenkörper in 2-Kammer-Technik
Selbstverlöschendes Vergussmaterial

Anwendungen

Sicherheitstransformator speziell abgestimmt für den Aufbau einer Gleichstromversorgung.

Prinzipschaltbild



Normen

Sicherheitstransformator
nach: VDE 0570 Teil 2-6, DIN EN 61558-2-6, EN 61558-2-6, IEC 61558-2-6,
UL 5085-1/-2, CSA 22.2 No.66

Zulassungen



ENEC 10 (VDE), UL 5085-1/-2, CSA 22.2 No.66



Sicherheitstransformator FL 24/14014/9 Auslaufartikel - nicht für Neudesigns

Typ	FL 24/14014/9 Auslaufartikel - nicht für Neudesigns	
Elektrische Daten	Eingangsdaten	
	Bemessungseingangsspannung	2 x 115 Vac
	Bemessungsfrequenz	50 - 60 Hz
	Ausgangsdaten	
	Bemessungsausgangsspannung I	9 Vac
	Bemessungsausgangsspannung II	14,0-0-14,0 Vac
	Bemessungsleistung	18,30 VA
	Bemessungsstrom I	1,10 A
	Bemessungsstrom II	0,30 A
	Glättungskondensatoren SEC I	4700 µF
	Glättungskondensatoren SEC II	2 x 1000 µF
	Leerlaufspannung (ca. x Faktor)	1,22
	Leerlaufverluste (typ.)	1,80 W
	Spannungsregler SEC I	7805
	Spannungsregler SEC II	317L, 337LZ
	Wirkungsgrad	76,0 %
	Normen	
	Klassifizierung	Sicherheitstransformator
	Zulassungen	
Approbationen	cURus, ENEC 10 (VDE)	
Umwelt		
Umgebungstemperatur max.	40 °C	
Sicherheit und Schutz		
Bauart	vergossen	
Isolierstoffklasse	VDE=E, UL=class 105	
Schutzart	IP 00	
Schutzklasse (vorbereitet)	II	
Kurzschlussfestigkeit	nicht kurzschlussfest	
Bestelldaten		
Bestellnummer	FL 24/14014/9 Auslaufartikel - nicht für Neudesigns	

Typ	FL 24/14014/9 Auslaufartikel - nicht für Neudesigns	
Mechanische Daten	Anschlüsse	Lötstifte für Leiterplatten
	Maße und Gewichte	
	Gewicht	0,45 kg

Änderungen vorbehalten.