

# Sicherheitstransformator FL 18/14014/9 Auslaufartikel - nicht für Neudesigns

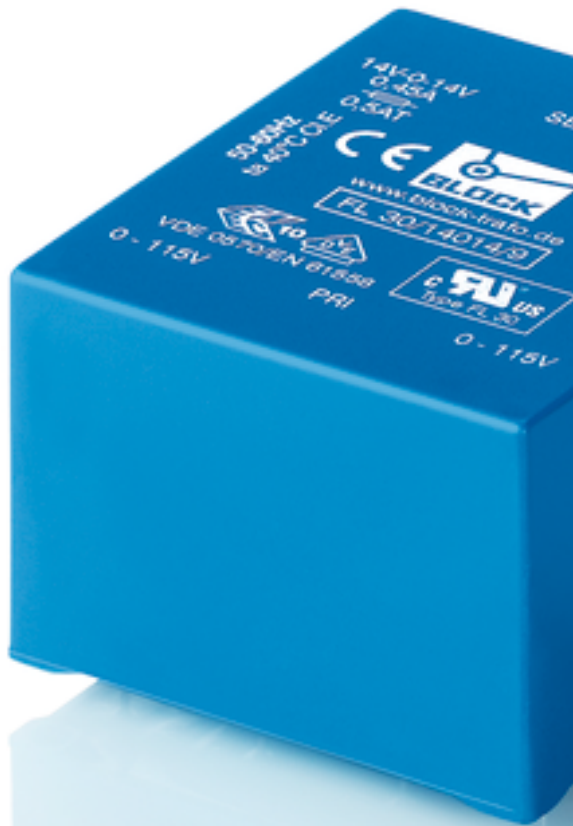


Abbildung zeigt FL 30/14014/9

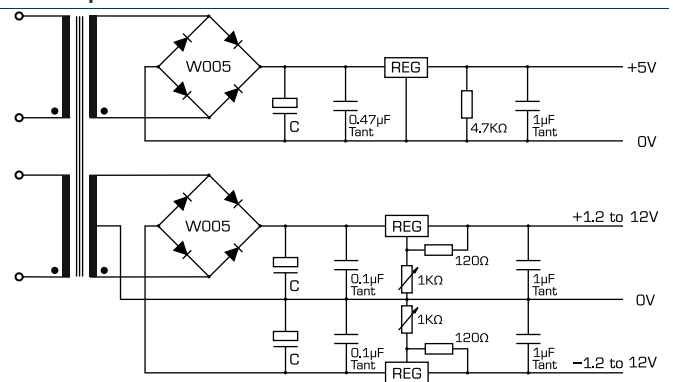
## Vorteile

Minimale Baugröße bei hoher Leistung
Geringe Bauhöhe
Doppeleingangsspannung für Reihen- oder Parallelschaltung
Dauerhafter Korrosionsschutz, hoher Isolierwert und höchste elektrische Zuverlässigkeit durch Gießharzvollverguss XtraDenseFill
Spulenkörper in 2-Kammer-Technik
Selbstverlöschendes Vergussmaterial

## Anwendungen

Sicherheitstransformator speziell abgestimmt für den Aufbau einer Gleichstromversorgung.

## Prinzipschaltbild



## Normen

Sicherheitstransformator  
nach: VDE 0570 Teil 2-6, DIN EN 61558-2-6, EN 61558-2-6, IEC 61558-2-6,  
UL 5085-1/-2, CSA 22.2 No.66

## Zulassungen



ENEC 10 (VDE), UL 5085-1/-2, CSA 22.2 No.66



# Sicherheitstransformator FL 18/14014/9 Auslaufartikel - nicht für Neudesigns

Typ	FL 18/14014/9 Auslaufartikel - nicht für Neudesigns
<b>Elektrische Daten</b>	
Eingangsdaten	
Bemessungseingangsspannung	2 x 115 Vac
Bemessungsfrequenz	50 - 60 Hz
Ausgangsdaten	
Bemessungsausgangsspannung I	9 Vac
Bemessungsausgangsspannung II	14,0-0-14,0 Vac
Bemessungsleistung	13,19 VA
Bemessungsstrom I	0,75 A
Bemessungsstrom II	0,23 A
Glättungskondensatoren SEC I	2000 µF
Glättungskondensatoren SEC II	2 x 220 µF
Leerlaufspannung (ca. x Faktor)	1,26
Leerlaufverluste (typ.)	1,40 W
Spannungsregler SEC I	7805
Spannungsregler SEC II	317L, 337LZ
Wirkungsgrad	74,0 %
Normen	
Klassifizierung	Sicherheitstransformator
Zulassungen	
Approbationen	cURus, ENEC 10 (VDE)
Umwelt	
Umgebungstemperatur max.	40 °C
Sicherheit und Schutz	
Bauart	vergossen
Isolierstoffklasse	VDE=E, UL=class 105
Schutzart	IP 00
Schutzklasse (vorbereitet)	II
Kurzschlussfestigkeit	nicht kurzschlussfest
Bestelldaten	
<b>Bestellnummer</b>	<b>FL 18/14014/9 Auslaufartikel - nicht für Neudesigns</b>

Typ	FL 18/14014/9 Auslaufartikel - nicht für Neudesigns
<b>Mechanische Daten</b>	
Anschluss und Montage	
Anschlüsse	Lötstifte für Leiterplatten
Maße und Gewichte	
Gewicht	0,38 kg

Änderungen vorbehalten.