

## Transformateur de sécurité

### FL 10/14014/9 Produit obsolète - pas pour les nouveaux modèles

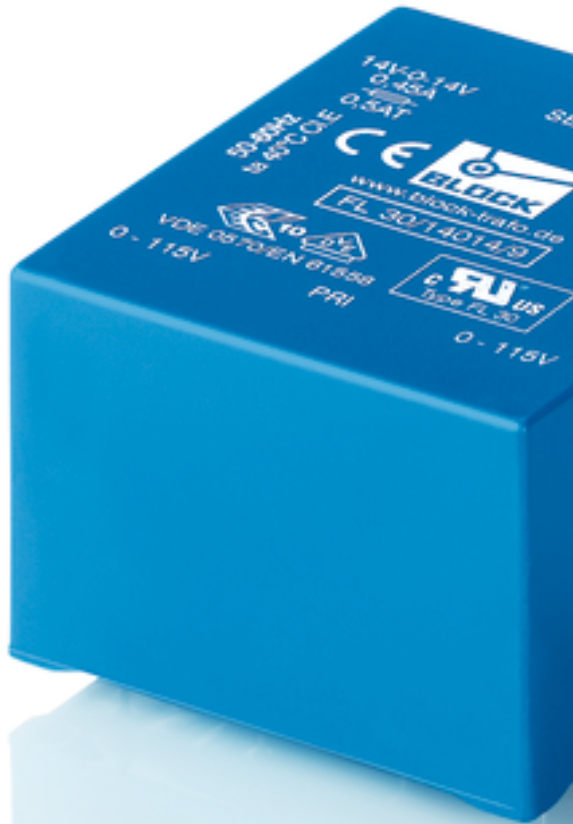


Photo de la ref. FL 30/14014/9

## Avantages

Structure minimale avec une puissance élevée

Hauteur de construction faible

Tension d'entrée double pour la commutation en série ou en parallèle

Protection durable contre la corrosion, valeur d'isolation élevée et fiabilité électrique la plus élevée par scellement intégral à la résine de coulée XtraDenseFill

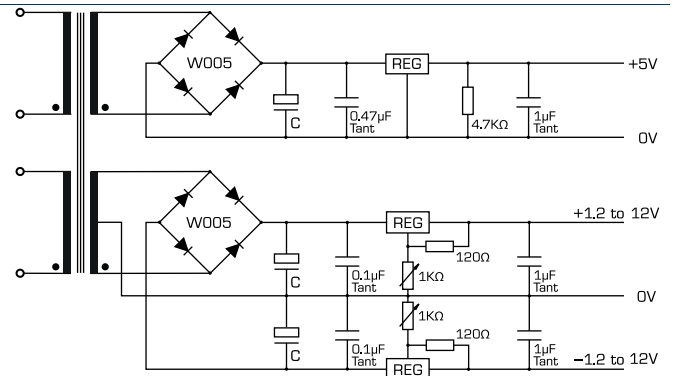
Corps de bobine dans une technique à 2 chambres

Matériel de scellement à extinction automatique

## Applications

Transformateur de sécurité spécialement adapté à la mise en œuvre d'une alimentation CC.

## Schéma de principe



## Normes

Transformateur de sécurité  
selon: VDE 0570 partie 2-6, DIN EN 61558-2-6, EN 61558-2-6, IEC 61558-2-6, UL 5085-1/-2, CSA 22.2 No.66

## Certifications



ENEC 10 (VDE), UL 5085-1/-2, CSA 22.2 No.66



# Transformateur de sécurité FL 10/14014/9 Produit obsolète - pas pour les nouveaux modèles

données électriques

| Type                            | FL 10/14014/9 Produit obsolète - pas pour les nouveaux modèles        |
|---------------------------------|---|
| <b>Données d'entrée</b>         |   |
| Tension nominale d'entrée       | 2 x 115 V CA  |
| Fréquence nominale              | 50 - 60 Hz  |
| <b>Données sortie</b>           |   |
| Capacité de lissage C SEC I     | 1000 µF   |
| Capacité de lissage C SEC II    | 2 x 220 µF  |
| Courant de sortie nominale I    | 0,35 A  |
| Courant de sortie nominale II   | 0,14 A  |
| Degré d'efficacité              | 71,0 %  |
| Perte à vide (typ.)             | 1,20 W  |
| Puissance nominale              | 7,07 VA   |
| Référence de régulateur SCE I   | 7805  |
| Référence de régulateur SCE II  | 317L337LZ   |
| Tension à vide (env. facteur x) | 1,32  |
| Tension de sortie nominale I    | 9 V CA  |
| Tension de sortie nominale II   | 14,0-0-14,0 V CA  |
| <b>Normes</b>                   |   |
| Classification                  | Transformateur de sécurité  |
| <b>Admission</b>                |   |
| Agréments                       | cURus, ENEC 10 (VDE)  |
| <b>Environnement</b>            |   |
| Température ambiante max.       | 40 °C   |
| <b>Sécurité et protection</b>   |   |
| Type                            | scellé  |
| Classe du système d'isolation   | VDE=E, UL=class 105   |
| Indice de protection            | IP 00   |
| Classe de sécurité (préparée)   | II  |
| Résistance aux courts-circuits  | non tenue aux courts-circuits   |
| <b>Données de commandes</b>     |   |
| <b>Numéro de commande</b>       | <b>FL 10/14014/9 Produit obsolète - pas pour les nouveaux modèles</b> |

données mécaniques

| Type                           | FL 10/14014/9 Produit obsolète - pas pour les nouveaux modèles |
|--------------------------------|--|
| <b>Raccordement et montage</b> |  |
| Terminaux                      | Picots   |
| <b>Dimensions et poids</b>     |  |
| Poids                          | 0,28 kg  |
|                                |  |

sous réserve de modification