

Filterkreisdrossel **FKD 25/7 - nicht mehr lieferbar**



Abbildung zeigt FKD 50/7

Vorteile

Keine Überlastung der Kondensatoren
Verbesserung des Impedanzverhaltens
Geringe Induktivitätstoleranz
Sehr guter Korrosionsschutz und geringe Geräusentwicklung durch Vakuumimprägnierung BLOCKIMPEX
Linearer Induktivitätsverlauf bis weit über den Bemessungsstrom hinaus
Thermische Auslegung auf Dauerbetrieb bei Netzbetrieb und Oberschwingungen

Anwendungen

Filterkreisdrossel zur Verdrosselung von Blindstromkompensationsanlagen.

Normen

Filterkreisdrossel nach EN 61558 Teil 1, 61558 Teil 20, UL 506, CSA 22.2

Zulassungen



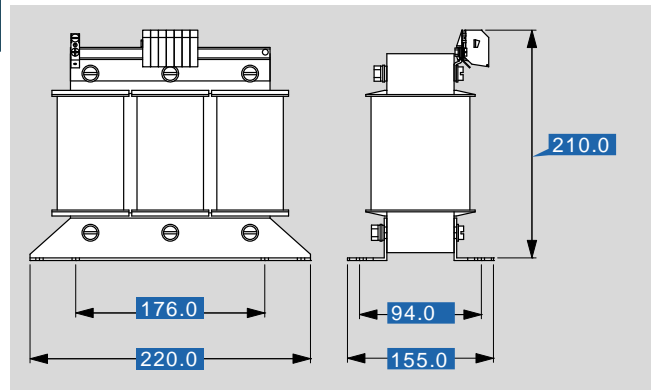
UL 506, CSA 22.2



Filterkreisdrossel FKD 25/7 - nicht mehr lieferbar

Elektrische Daten	Typ	FKD 25/7 - nicht mehr lieferbar
Betriebsdaten		
Bemessungsspannung		3 x 400 Vac
Bemessungsfrequenz		50 Hz
für Blindleistung		25,0 kVAr
Strom pro Phase bei 50 Hz (I)		38,2 A
Induktivität linear bis (bei # 95 % L; Im)		55,0 A
Induktivität pro Phase (L)		1,530 mH
Toleranz		±5 %
Verdrosselungsfaktor		p = 0,07 (7 %)
Temperaturüberwachung		nein
Ausgangsdaten		
Verlustleistung		108,0 W
Zulassungen		
Approbationen		cURus
Umwelt		
Umgebungstemperatur max.		40 °C
Sicherheit und Schutz		
Bauart		offen
Isolierstoffklasse		F
Schutzart		IP 00
Schutzklasse (vorbereitet)		I
Prüfspannung		2500 Vac, 50 Hz
Bestelldaten		
Bestellnummer		FKD 25/7 - nicht mehr lieferbar

Mechanische Daten	Typ	FKD 25/7 - nicht mehr lieferbar
Anschluss und Montage		
Befestigung		Fußwinkel
Befestigungsschrauben		M8
Anschlüsse Phase		Flachkupfer
Anschlüsse PE		Bolzen, M8
Maße und Gewichte		
Gewicht		20,00 kg



Änderungen vorbehalten.