

Trenntransformator ETTK 1000



Abbildung zeigt ETTK 630

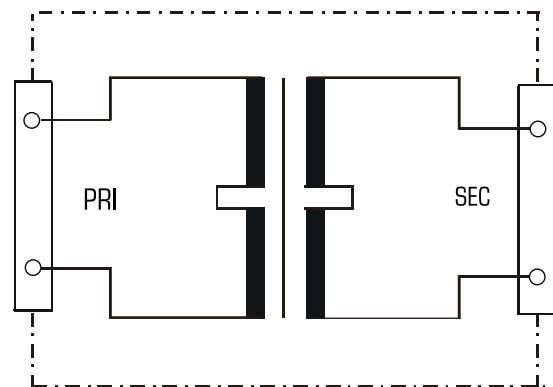
Vorteile

Sichere galvanische Trennung
Integrierter Kurzschluss- und Überlastschutz
Sehr guter Feuchtigkeitsschutz und geringe Geräusentwicklung durch Gießharzvollverguss
Hohe Schutzart
Tragegriff, Schutzkontaktsteckdose für mobilen Einsatz

Anwendungen

Trenntransformator für den mobilen Einsatz zur sicheren elektrischen Trennung der Ein- und Ausgangsseite. Der Transformator kann für den Aufbau der Schutzmaßnahme Schutztrennung entsprechend VDE 0100 eingesetzt werden.

Prinzipschaltbild



Normen

Trenntransformator
nach: VDE 0570 Teil 2-4, DIN EN 61558-2-4, EN 61558-2-4, IEC 61558-2-4

Zulassungen

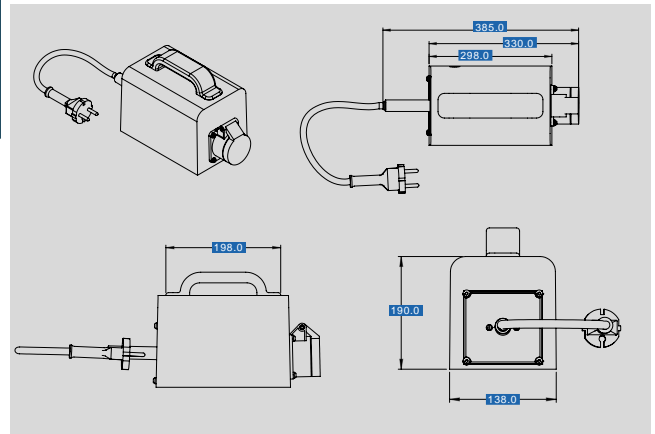




Trenntransformator ETTK 1000

Elektrische Daten	
Typ ETK 1000	
Eingangsdaten	
Bemessungseingangsspannung	230 Vac
Bemessungsfrequenz	50 - 60 Hz
Ausgangsdaten	
Bemessungsausgangsspannung	230 Vac
Bemessungsleistung	1.000 VA
Umwelt	
Umgebungstemperatur max.	40 °C
Sicherheit und Schutz	
Bauart	gekapselt, Gießharzvollverguss
Isolierstoffklasse	A
Schutzart	IP 67
Schutzklasse	II
Kurzschlussfestigkeit	kurzschlussfest
Prüfspannung	4.000 Vac, 50 Hz
Bestelldaten	
Bestellnummer	ETTK 1000

Mechanische Daten	
Typ ETK 1000	
Anschluss und Montage	
Anschlüsse Eingang	Netzanschlussleitung mit Schukoformstecker
Anschlüsse Ausgang	Schutzkontaktsteckdose
Maße und Gewichte	
Gewicht	21,00 kg



Änderungen vorbehalten.