

Transformateur de sécurité

ETKEC 100/24 Produit obsolète - pas pour les nouveaux modèles



Photo de la ref. ETKEC 100/24, ETKEC 200/42

Avantages

Protection intégrée contre les courts-circuits et les surcharges

Très bonne protection contre l'humidité et faible développement du bruit grâce au scellement intégral à la résine de coulée

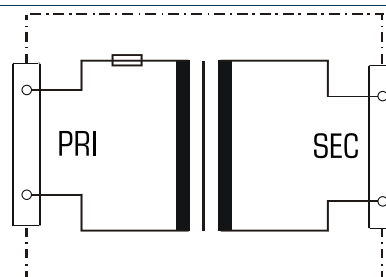
Type de protection élevé

Poignée de transport, ligne de connexion réseau et prise CEE pour une utilisation mobile

Applications

Transformateur de sécurité pour utilisation mobile pour l'isolation électrique sûre côté entrée et sortie. Grâce à la limitation de la tension de sortie, le transformateur convient pour la conception de circuits SELV et PELV.

Schéma de principe



Normes

Transformateur de sécurité
selon: VDE 0570 partie 2-6, DIN EN 61558-2-6, EN 61558-2-6, IEC 61558-2-6

Certifications





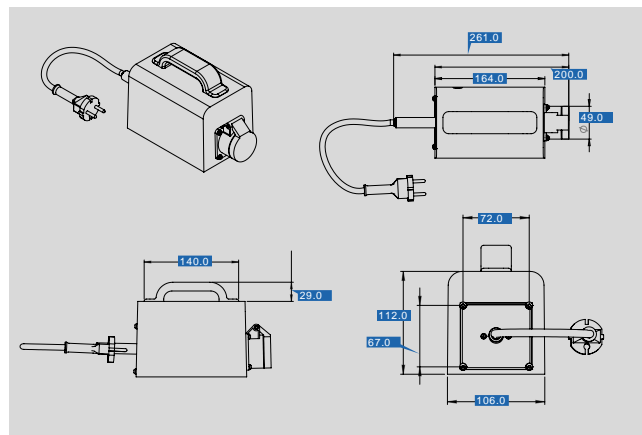
Transformateur de sécurité ETKEC 100/24 Produit obsolète - pas pour les nouveaux modèles

données électriques

Type	ETKEC 100/24 Produit obsolète - pas pour les nouveaux modèles
Données d'entrée	
Tension nominale d'entrée	230 V CA
Fréquence nominale	50 - 60 Hz
Données sortie	
Tension de sortie nominale	24 V CA
Puissance nominale	100 VA
Environnement	
Température ambiante max.	40 °C
Sécurité et protection	
Type	moulé resin
Classe du système d'isolation	E
Indice de protection	IP 44
Classe de sécurité	II
Résistance aux courts-circuits	protection conditionnée contre les courts-circuits
Tension d'essai	3750 V CA, 50 Hz
Données de commandes	
Numéro de commande	ETKEC 100/24 Produit obsolète - pas pour les nouveaux modèles

données mécaniques

Type	ETKEC 100/24 Produit obsolète - pas pour les nouveaux modèles
Raccordement et montage	
Terminaux PRI	Conducteur de raccordement secteur avec fiche de prise de courant de sécurité
Terminaux SEC	Prise CEE
Dimensions et poids	
Poids	3,50 kg



sous réserve de modification