

Autotransformateur sur plusieurs positions

DSP 400/6 Produit obsolète - pas pour les nouveaux modèles



Photo de la ref. DSP 400/6

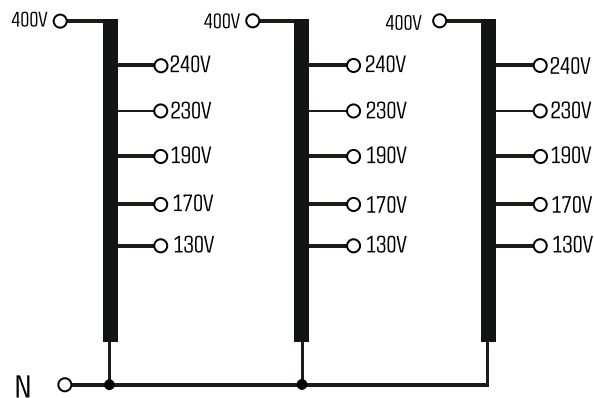
Avantages

- Poids faible et petites dimensions (contrairement aux transformateurs d'isolement)
- Degré d'efficacité très élevé
- Très bonne protection contre l'humidité et faible développement du bruit grâce à l'imprégnation sous vide
- Bornes de connexion protégées contre les contacts, conformément à la norme UVV BGV A3
- Fixation simplifiée à l'aide d'un rail de fixation métallique robuste muni d'orifices oblongs

Applications

Autotransformateur pour le réglage du régime des moteurs de ventilateur monophasés.

Schéma de principe



Normes

Autotransformateur
selon: VDE 0570 partie 2-13, DIN EN 61558-2-13, EN 61558-2-13,
IEC 61558-2-13

Certifications





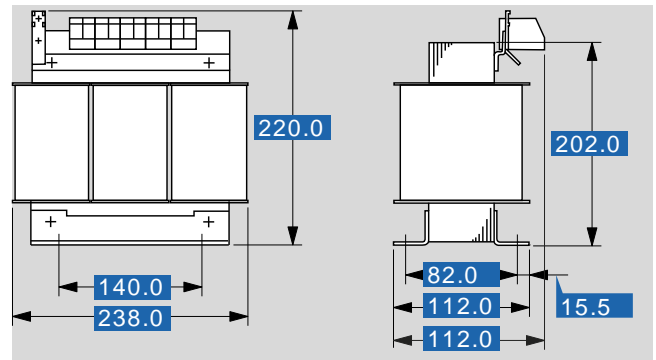
Autotransformateur sur plusieurs positions **DSP 400/6 Produit obsolète - pas pour les nouveaux modèles**

données électriques

Type	DSP 400/6 Produit obsolète - pas pour les nouveaux modèles
Données d'entrée	
Tension nominale d'entrée	3 x 400 V CA
Fréquence nominale	50 - 60 Hz
Données sortie	
Tension de sortie nominale	3 x 240 V CA/3 x 230 V CA/3 x 190 V CA/3 x 170 V CA/3 x 130 V CA
Courant de sortie nominal	3 x 6 A
Couplage	YNa0
Environnement	
Température ambiante max.	40 °C
Sécurité et protection	
Classe du système d'isolation	E
Indice de protection	IP 00
Classe de sécurité (préparée)	I
Résistance aux courts-circuits	non tenue aux courts-circuits
Données de commandes	
Numéro de commande	DSP 400/6 Produit obsolète - pas pour les nouveaux modèles

données mécaniques

Type	DSP 400/6 Produit obsolète - pas pour les nouveaux modèles
Sécurité et protection	
Type	Ouvert
Raccordement et montage	
Terminaux	Bornes à vis
Méthode de fixation	Platine de fixation
Vis de fixation	M6
Dimensions et poids	
Large	269,0 mm
Poids	13,50 kg



sous réserve de modification