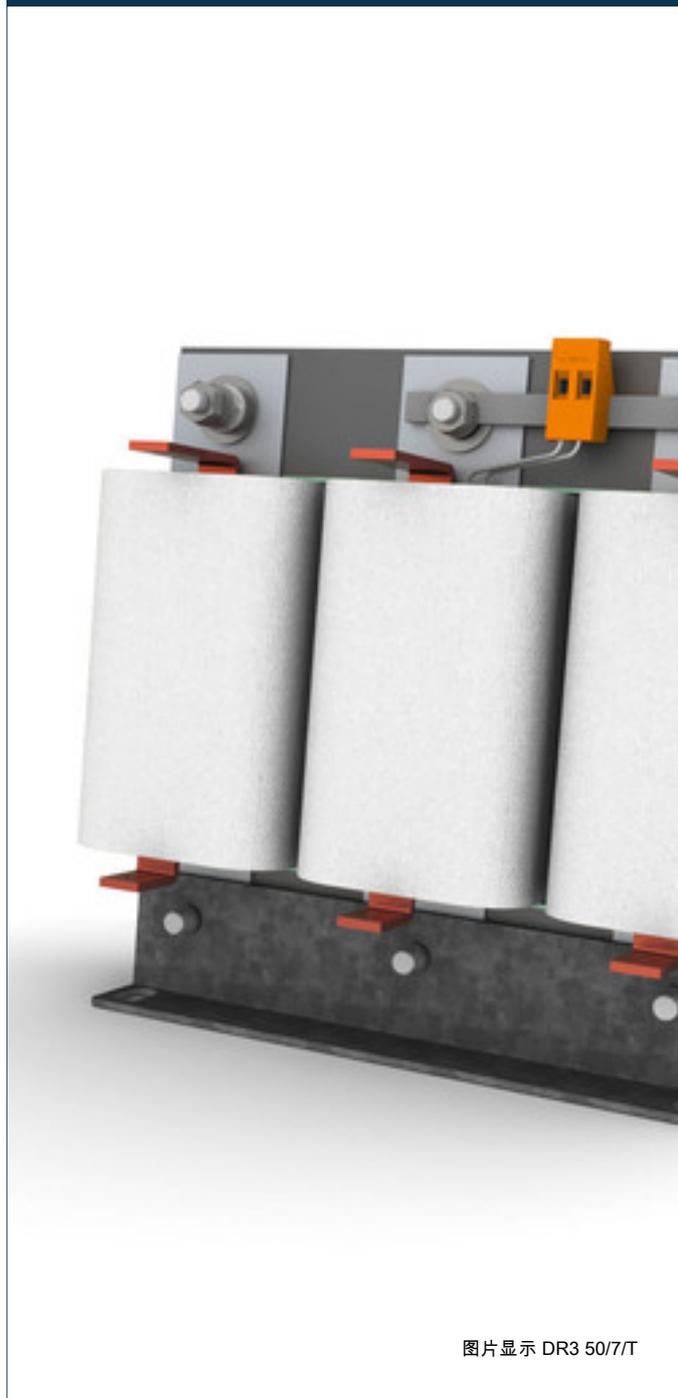


# 谐波电抗器 DR3 50/7/T



图片显示 DR3 50/7/T

## 优势

- 无电容过载
- 阻抗表现改善
- 感应公差小
- 良好的防腐蚀和通过真空浸透 确保较小的噪声
- 线性感应过程超出测量电流
- 针对电源频率和谐波持续运行的热设计结构
- 可选择温控开关

## 应用

滤波电路扼流圈对无功电流补偿设备实施扼流作用

## 标准

滤波电路扼流圈符合 EN 61558 第 1 部分, 61558 第 20 部分, UL 506, CSA 22.2

## 许可



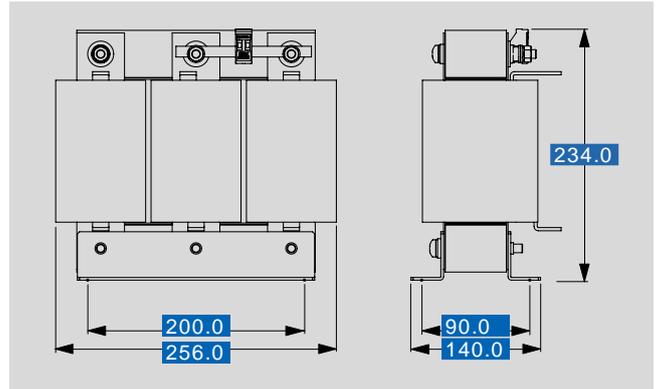
UL 506, CSA 22.2



# 谐波电抗器 DR3 50/7/T

型号	DR3 50/7/T
<b>运营数据</b>	
测量电压	3 x 400 Vac
测量频率	50 Hz
50 Hz 时各相电流 (I) [A]	72.0 A
适用无功功率	50.0 kVAr
线性电感至 (在 ≥ 95 % 情况下 L; Im)	129.6 A
各相电感 (L)	0.750 mH
公差	±3 %
电阻率	ρ = 7 %
温度监控	是
谐振频率	189 Hz
<b>输出</b>	
损耗功率	180.0 W
<b>许可</b>	
许可	EAC
<b>环保</b>	
环境温度 最大	40 °C (60 °C Cl. H)
<b>安全性和防护等级</b>	
类型	开放式
绝缘材料级	F (40 °C) / H (60 °C)
防护等级	IP 00
防护等级 ( 预备 )	I
检测电压	2500 Vac, 50 Hz
订货号	DR3 50/7/T

型号	DR3 50/7/T
<b>接口和安装</b>	
固定方式	支撑角铁
固定螺栓	M8
相接口	扁铜板
PE 接口	螺栓, M8
<b>尺寸和重量</b>	
重量	24.70 kg



如有修改恕不另行通知