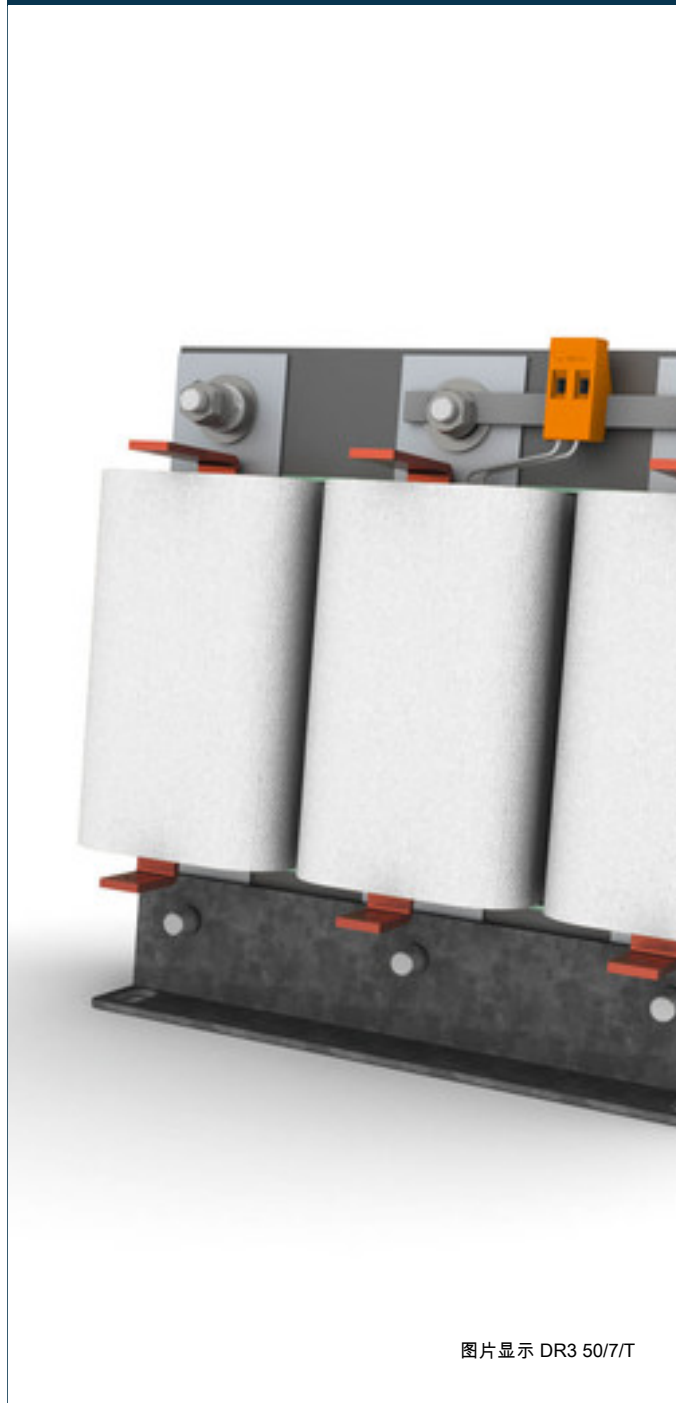


谐波电抗器 DR3 50/7



图片显示 DR3 50/7/T

优势

- 无电容过载
- 阻抗表现改善
- 感应公差小
- 良好的防腐蚀和通过真空浸透 确保较小的噪声
- 线性感应过程超出测量电流
- 针对电源频率和谐波持续运行的热设计结构
- 可选择温控开关

应用

滤波电路扼流圈对无功电流补偿设备实施扼流作用

标准

滤波电路扼流圈符合 EN 61558 第 1 部分, 61558 第 20 部分, UL 506, CSA 22.2

许可



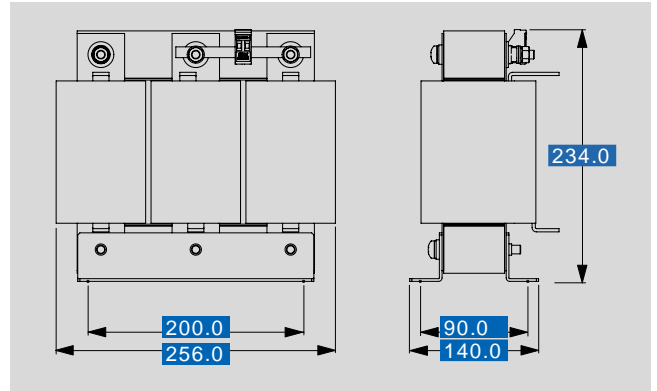
UL 506, CSA 22.2



谐波电抗器 DR3 50/7

型号		DR3 50/7
运营数据	测量电压	3 x 400 Vac
	测量频率	50 Hz
	50 Hz 时各相电流 (I) [A]	72.0 A
	适用无功功率	50.0 kVAr
	线性电感至 (在 $\geq 95\%$ 情况下 L; Im)	129.6 A
	各相电感 (L)	0.750 mH
	公差	$\pm 3\%$
	电阻率	$\rho = 7\%$
	温度监控	否
	谐振频率	189 Hz
	输出	
	损耗功率	180.0 W
	许可	
	许可	EAC
	环保	
	环境温度 最大	40 °C (60 °C Cl. H)
	安全性和防护等级	
类型	开放式	
绝缘材料级	F (40 °C) / H (60 °C)	
防护等级	IP 00	
防护等级 (预备)	I	
检测电压	2500 Vac, 50 Hz	
订货号	DR3 50/7	

型号		DR3 50/7
接口和安装	固定方式	支撑角铁
	固定螺栓	M8
	相接口	扁铜板
	PE 接口	螺栓, M8
尺寸和重量	重量	24.70 kg



如有修改恕不另行通知