

Filterkreisdrossel DR3 50/14/T

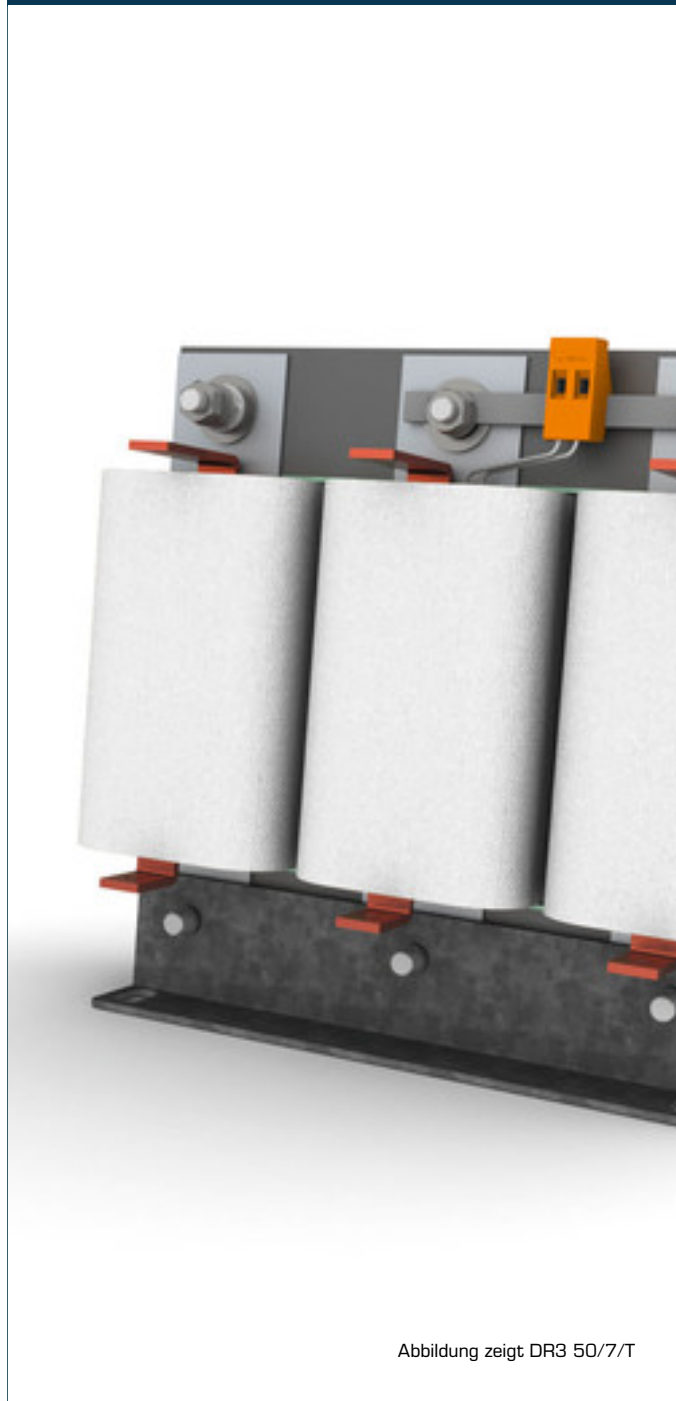


Abbildung zeigt DR3 50/7/T

Vorteile

Keine Überlastung der Kondensatoren
Verbesserung des Impedanzverhaltens
Geringe Induktivitätstoleranz
Sehr guter Korrosionsschutz und geringe Geräusentwicklung durch Vakuumimprägnierung
Linearer Induktivitätsverlauf bis weit über den Bemessungsstrom hinaus
Thermische Auslegung auf Dauerbetrieb bei Netzbetrieb und Oberschwingungen
Optional mit Theroschalter

Anwendungen

Filterkreisdrossel zur Verdrosselung von Blindstromkompensationsanlagen.

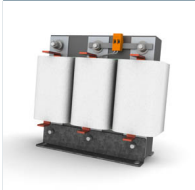
Normen

Filterkreisdrossel nach EN 61558 Teil 1, 61558 Teil 20, UL 506, CSA 22.2

Zulassungen



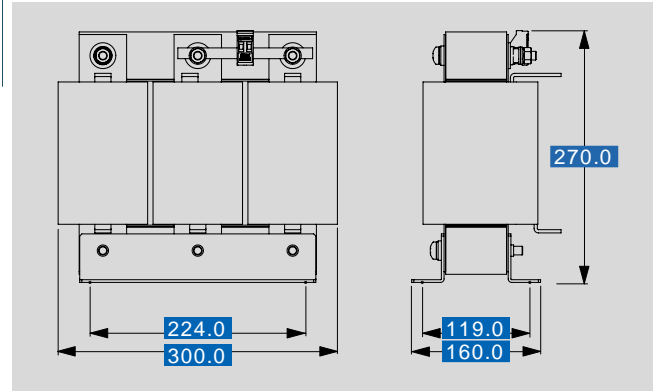
UL 506, CSA 22.2



Filterkreisdrossel DR3 50/14/T

Typ		DR3 50/14/T
Elektrische Daten	Betriebsdaten	
	Bemessungsspannung	3 x 400 Vac
	Bemessungsfrequenz	50 Hz
	für Blindleistung	50,0 kVAR
	Strom pro Phase bei 50 Hz (I)	72,0 A
	Induktivität linear bis (bei # 95 % L; Im)	129,6 A
	Induktivität pro Phase (L)	1,660 mH
	Toleranz	±3 %
	Verdrosselungsfaktor	$\rho = 14 \%$
	Temperaturüberwachung	Ja
	Resonanzfrequenz	134 Hz
	Ausgangsdaten	
	Verlustleistung	320,0 W
	Zulassungen	
	Approbationen	EAC
	Umwelt	
	Umgebungstemperatur max.	40 °C (60 °C Cl. H)
Sicherheit und Schutz		
Bauart	offen	
Isolierstoffklasse	F (40 °C) / H (60 °C)	
Schutzart	IP 00	
Schutzklasse (vorbereitet)	I	
Prüfspannung	2500 Vac, 50 Hz	
Bestelldaten		
Bestellnummer	DR3 50/14/T	

Typ		DR3 50/14/T
Mechanische Daten	Anschluss und Montage	
	Befestigung	Fußwinkel
	Befestigungsschrauben	M8
	Anschlüsse Phase	Flachkupfer
	Anschlüsse PE	Bolzen, M8
	Maße und Gewichte	
Gewicht	39,00 kg	



Änderungen vorbehalten.