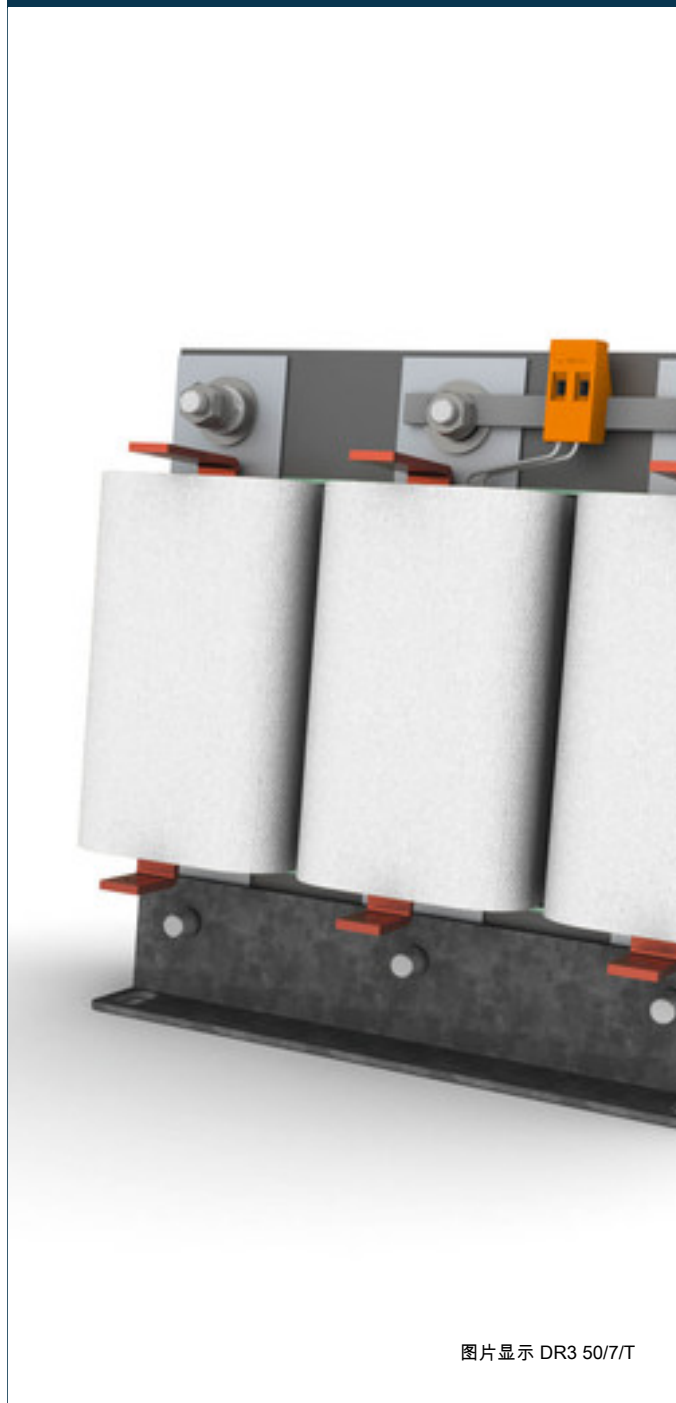


# 谐波电抗器 DR3 25/7



图片显示 DR3 50/7/T

## 优势

- 无电容过载
- 阻抗表现改善
- 感应公差小
- 良好的防腐蚀和通过真空浸透 确保较小的噪声
- 线性感应过程超出测量电流
- 针对电源频率和谐波持续运行的热设计结构
- 可选择温控开关

## 应用

滤波电路扼流圈对无功电流补偿设备实施扼流作用

## 标准

滤波电路扼流圈符合 EN 61558 第 1 部分, 61558 第 20 部分, UL 506, CSA 22.2

## 许可



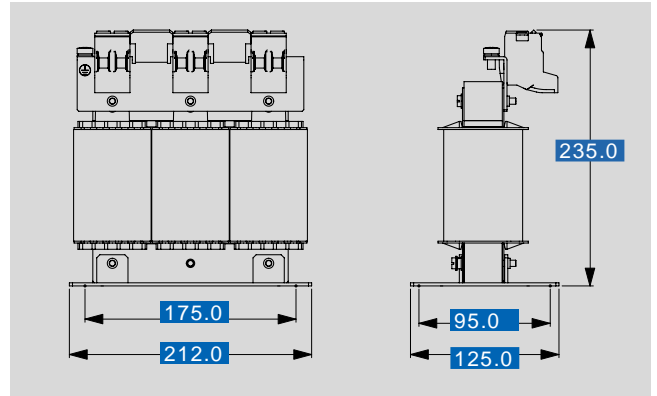
UL 506, CSA 22.2



# 谐波电抗器 DR3 25/7

型号		DR3 25/7
<b>电气数据</b> 运营数据 测量电压 测量频率 50 Hz 时各相电流 (I) [A] 适用无功功率 线性电感至 (在 ≥ 95 % 情况下 L; Im) 各相电感 (L) 公差 电阻率 温度监控 谐振频率 输出 损耗功率 许可 许可 环保 环境温度 最大 安全性和防护等级 类型 绝缘材料级 防护等级 防护等级 ( 预备 ) 检测电压 订货号	3 x 400 Vac	
	50 Hz	
	36.0 A	
	25.0 kVA <sub>r</sub>	
	50.4 A	
	1.590 mH	
	±3 %	
	p = 7 %	
	否	
	189 Hz	
	140.0 W	
	EAC	
	40 °C (60 °C Cl. H)	
	开放式	
	F (40 °C) / H (60 °C)	
	IP 00	
	I	
2500 Vac, 50 Hz		
DR3 25/7		

型号		DR3 25/7
<b>机械数据</b> 接口和安装 固定螺栓 相接口 PE 接口 尺寸和重量 重量	支撑角铁	
	M8	
	螺栓端子 10 mm <sup>2</sup>	
	螺栓, M5	
12.70 kg		



如有修改恕不另行通知