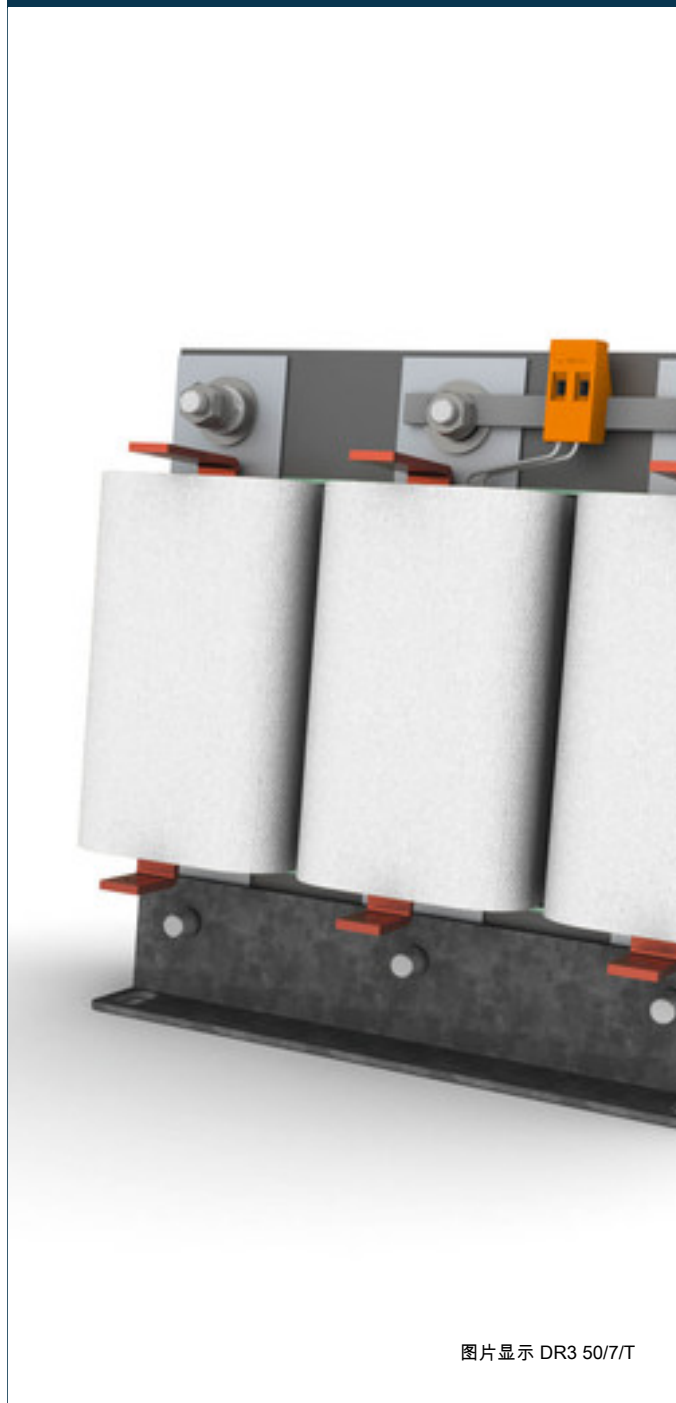


谐波电抗器 DR3 25/14/T



图片显示 DR3 50/7/T

优势

- 无电容过载
- 阻抗表现改善
- 感应公差小
- 良好的防腐蚀和通过真空浸透 确保较小的噪声
- 线性感应过程超出测量电流
- 针对电源频率和谐波持续运行的热设计结构
- 可选择温控开关

应用

滤波电路扼流圈对无功电流补偿设备实施扼流作用

标准

滤波电路扼流圈符合 EN 61558 第 1 部分, 61558 第 20 部分, UL 506, CSA 22.2

许可



UL 506, CSA 22.2

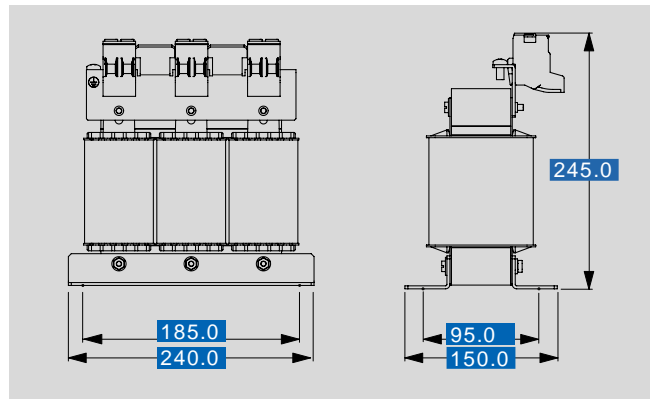


谐波电抗器 DR3 25/14/T

型号	DR3 25/14/T
运营数据	
测量电压	3 x 400 Vac
测量频率	50 Hz
50 Hz 时各相电流 (I) [A]	36.0 A
适用无功功率	25.0 kVAr
线性电感至 (在 ≥ 95 % 情况下 L; Im)	50.4 A
各相电感 (L)	3.350 mH
公差	±3 %
电阻率	ρ = 14 %
温度监控	是
谐振频率	134 Hz
输出	
损耗功率	165.0 W
许可	
许可	EAC
环保	
环境温度 最大	40 °C (60 °C Cl. H)
安全性和防护等级	
类型	开放式
绝缘材料级	F (40 °C) / H (60 °C)
防护等级	IP 00
防护等级 (预备)	I
检测电压	2500 Vac, 50 Hz
订货号	DR3 25/14/T

型号	DR3 25/14/T
接口和安装	
固定方式	支撑角铁
固定螺栓	M8
相接口	螺栓端子 10 mm ²
PE 接口	螺栓, M5
尺寸和重量	
重量	19.80 kg

30
机械数据



如有修改恕不另行通知