

Alimentation CC triphasée redressée et filtrée **DNC 24-4**



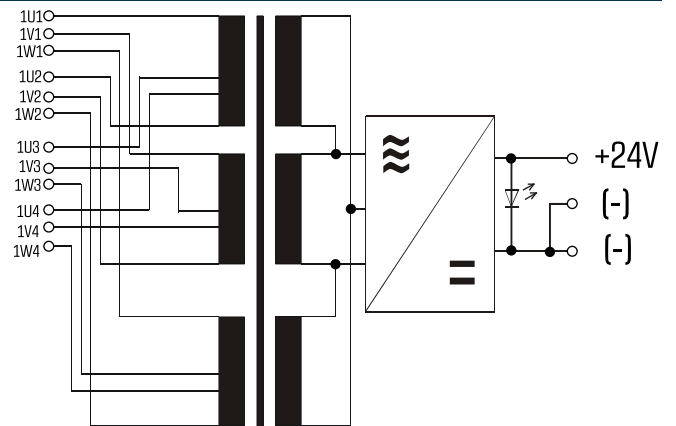
Avantages

Insensibilité aux surtensions et phénomènes transitoires
Capacité de surcharge élevée
Signalisation CC OK par LED
Circuit de condensateurs en sortie
Très bonne protection contre la corrosion et faible développement du bruit grâce à l'imprégnation sous vide
Protection en sortie avec condensateurs MKT
Protection par varistance
Bornes de connexion protégées contre les contacts, conformément à la norme UVV BGV A3

Applications

Alimentation CC robuste pour une utilisation dans des conditions industrielles difficiles.

Schéma de principe



Normes

Alimentation stabilisée / transformateur de sécurité
selon DIN EN 61558-2-6, EN 61558-2-6, IEC 61558-2-6, UL 1012

Certifications



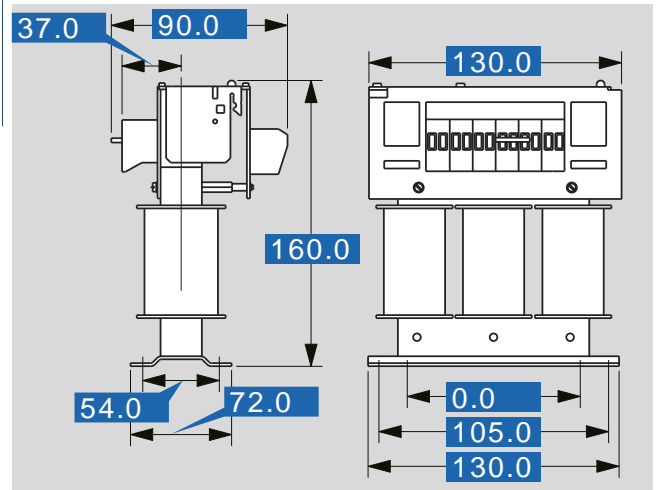
UL 5085-1/-2, CSA 22.2 No.66



Alimentation CC triphasée redressée et filtrée DNC 24-4

Type	DNC 24-4
Données électriques	
Données d'entrée	Connexion en triangle: 3x219/230/241 Connexion en étoile: 3x380/400/420
Tension d'entrée nominale	
Fréquence nominale	50 - 60 Hz
Données sortie	
Tension de sortie nominale	24 V CC
Alimentation	96,00 W
Courant de sortie nominal	4,00 A
Facteur d'entraî nement	typ. 2 %
Admission	
Agréments	Transformateur cURus uniquement
Environnement	
Température ambiante max.	+60 °C
Méthode de refroidissement	refroidissement naturel
Sécurité et protection	
Type	Ouvert
Classe du système d'isolation	VDE=B, UL=class 130
Indice de protection	IP 00
Classe de sécurité (préparée)	I
Résistance aux courts-circuits	non tenue aux courts-circuits
Données de commandes	
Numéro de commande	DNC 24-4

Type	DNC 24-4
données mécaniques	
Raccordement et montage	
Terminaux	Bornes à vis
Méthode de fixation	Semelle
Vis de fixation	M5
Dimensions et poids	
Poids	2,50 kg



sous réserve de modification