

三相非稳压直流电源 DNC 24-4



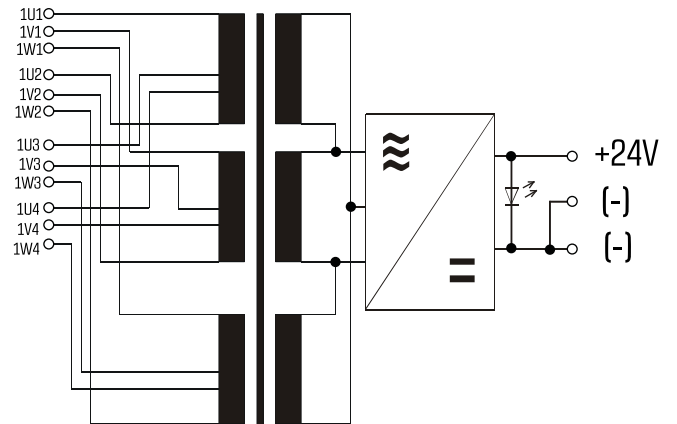
优势

对脉冲电压和峰值电压无感应
高抗过载性
DC OK 信号装置 通过 LED
输出端电容布线
良好的防腐蚀和通过真空浸透 确保较小的噪声
输出端布线使用 MKT 电容
变阻器保护布线
接线端子触摸保护 , 符合 UVV BGV A3 要求

应用

坚固耐用的直流电源适用恶劣的工业环境

样品申请



标准

非稳压直流电源/保护变压器符合 DIN EN 61558-2-6, EN 61558-2-6, IEC 61558-2-6, UL 1012

许可



UL 5085-1/-2, CSA 22.2 No.66



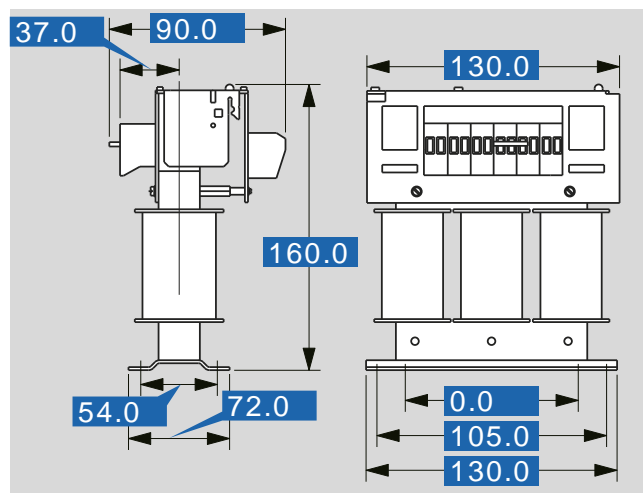
三相非稳压直流电源 DNC 24-4

电气数据

型号	DNC 24-4
输入	
输入额定电压	Delta-connection: 3x219/230/241 Vac Star-connection: 3x380/400/420 Vac
测量频率	50 - 60 Hz
输出	
输出额定电压	24 Vdc
输出额定功率	96.00 W
输出额定电流	4.00 A
波度	典型 2 %
许可	
许可	cURus (仅变压器)
环保	
环境温度 最大	+60 °C
冷却方法	自然冷却
安全性和防护等级	
类型	开放式
绝缘材料级	VDE=B, UL=class 130
防护等级	IP 00
防护等级 (预备)	I
防短路	非防短路
订货号	
订货号	DNC 24-4

机械数据

型号	DNC 24-4
接口和安装	
接口	螺栓端子
固定方式	支撑板
固定螺栓	M5
尺寸和重量	
重量	2.50 kg



如有修改恕不另行通知