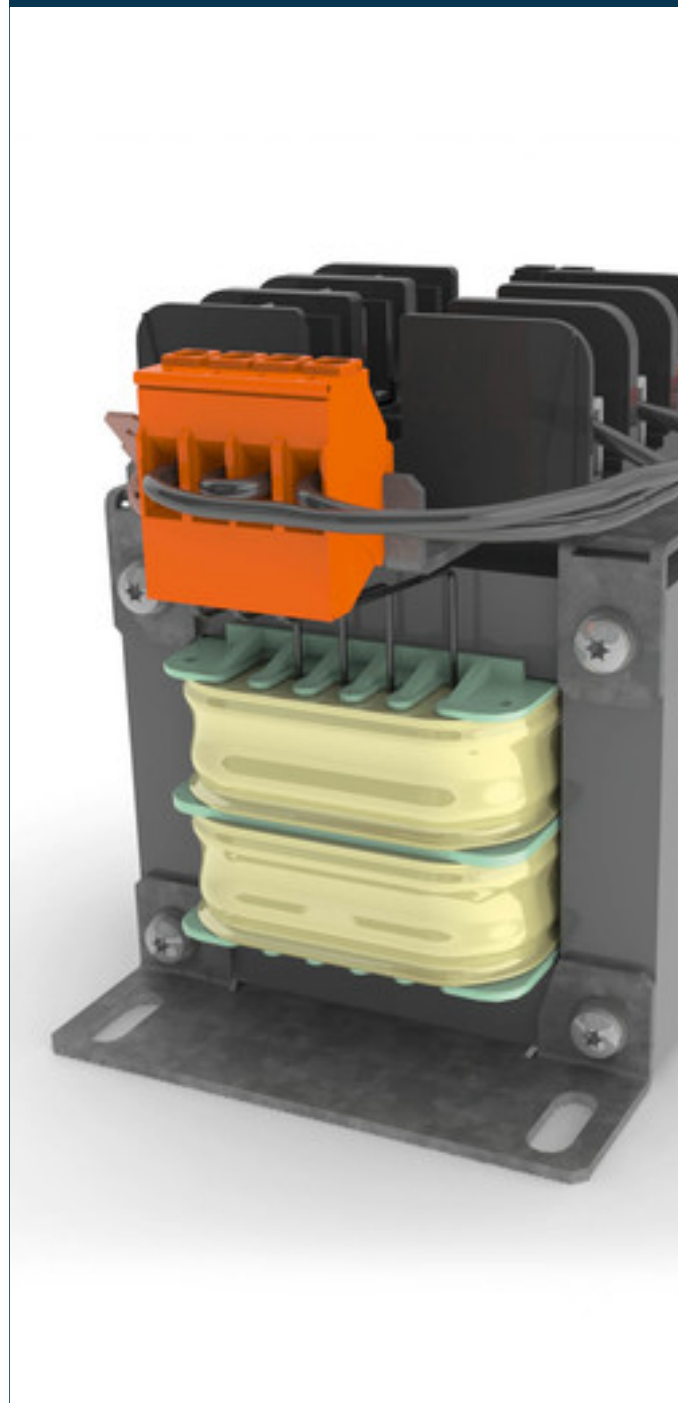


# Transformateur d'isolement CT-075-060-12-1



## Avantages

Versions à fusible disponibles

Versions avec rail DIN pour composants supplémentaires disponibles

Manipulation 100 % sûre

Cavaliers inclus pour la sélection de la tension primaire

Très bonne protection contre l'humidité et faible émission de bruit grâce à l'imprégnation sous vide BLOCK IMPEX

Puissance jusqu'à 2.500 VA

## Applications

Comme un transformateur d'alimentation pour isolement électrique sûr les côtés d'entrée et de sortie.

## Schéma de principe



## Normes

Transformateur d'isolement  
selon: EN 61558 partie 1 avec partie 2-1, UL 5085-1/-2;2:2, CSA 22.2 No. 66

## Certifications



UL 5085-1/-2, CSA 22.2 No.66, EAC



# Transformateur d'isolement CT-075-060-12-1

Type	CT-075-060-12-1
<b>Données électriques</b>	
Données d'entrée	
Tension nominale d'entrée	600 V CA
Courant d'entrée nominal	2 x 1,35 Aac
Données sortie	
Tension de sortie nominale	120 Vac
Puissance nominale	750 VA
Admission	
Agréments	cURus, EAC
Environnement	
Méthode de refroidissement	refroidissement naturel
Température ambiante	max. 40 °C
Sécurité et protection	
Type	Ouvert
Classe du système d'isolation	B, class 130
Indice de protection	IP 00
Classe de sécurité (préparée)	I
Résistance aux courts-circuits	non tenue aux courts-circuits
Données de commandes	
Numéro de commande	CT-075-060-12-1

Type	CT-075-060-12-1
<b>données mécaniques</b>	
Raccordement et montage	
Méthode de fixation	Semelle munie de trous de fixation
Terminaux PRI	bornes à vis, 4 mm <sup>2</sup>
Vis de fixation	M4
Bornes de terre	Connecteur plat, 6,3 x 0,8 mm
Terminaux SEC	bornes à vis, 4 mm <sup>2</sup>
Dimensions et poids	
Poids	9,80 kg

