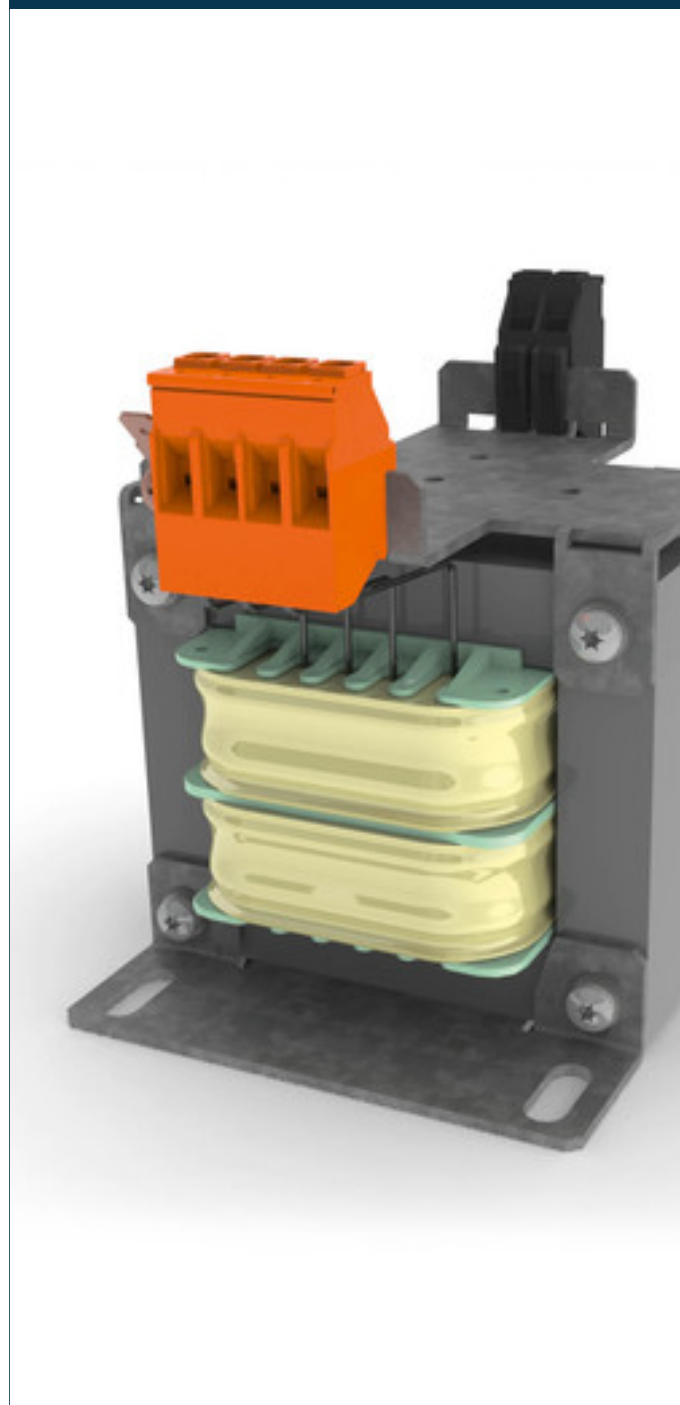


# Transformateur d'isolement CT-075-048-12-0



## Avantages

Versions à fusible disponibles

Versions avec rail DIN pour composants supplémentaires disponibles

Manipulation 100 % sûre

Cavaliers inclus pour la sélection de la tension primaire

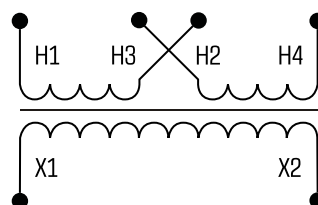
Très bonne protection contre l'humidité et faible émission de bruit grâce à l'imprégnation sous vide BLOCK IMPEX

Puissance jusqu'à 2.500 VA

## Applications

Comme un transformateur d'alimentation pour isolement électrique sûr les côtés d'entrée et de sortie.

## Schéma de principe



## Normes

Transformateur d'isolement  
selon: EN 61558 partie 1 avec partie 2-1, UL 5085-1/-2;2:2, CSA 22.2 No. 66

## Certifications



UL 5085-1/-2, CSA 22.2 No.66, EAC



# Transformateur d'isolement CT-075-048-12-0

Type		CT-075-048-12-0
données électriques	Données d'entrée	
	Tension nominale d'entrée	2 x 240 V CA
	Courant d'entrée nominal	2 x 1,69 Aac
	Données sortie	
	Tension de sortie nominale	120 Vac
	Puissance nominale	750 VA
	Admission	
	Agréments	cURus, EAC
	Environnement	
	Méthode de refroidissement	refroidissement naturel
Température ambiante	max. 40 °C	
Sécurité et protection		
Type	Ouvert	
Classe du système d'isolation	B, class 130	
Indice de protection	IP 00	
Classe de sécurité (préparée)	I	
Résistance aux courts-circuits	non tenue aux courts-circuits	
Données de commandes		
Numéro de commande	CT-075-048-12-0	

Type		CT-075-048-12-0
données mécaniques	Raccordement et montage	
	Méthode de fixation	Semelle munie de trous de fixation
	Terminaux PRI	bornes à vis, 4 mm <sup>2</sup>
	Vis de fixation	M4
	Bornes de terre	Connecteur plat, 6,3 x 0,8 mm
Terminaux SEC	bornes à vis, 4 mm <sup>2</sup>	
Dimensions et poids		
Poids	9,80 kg	

