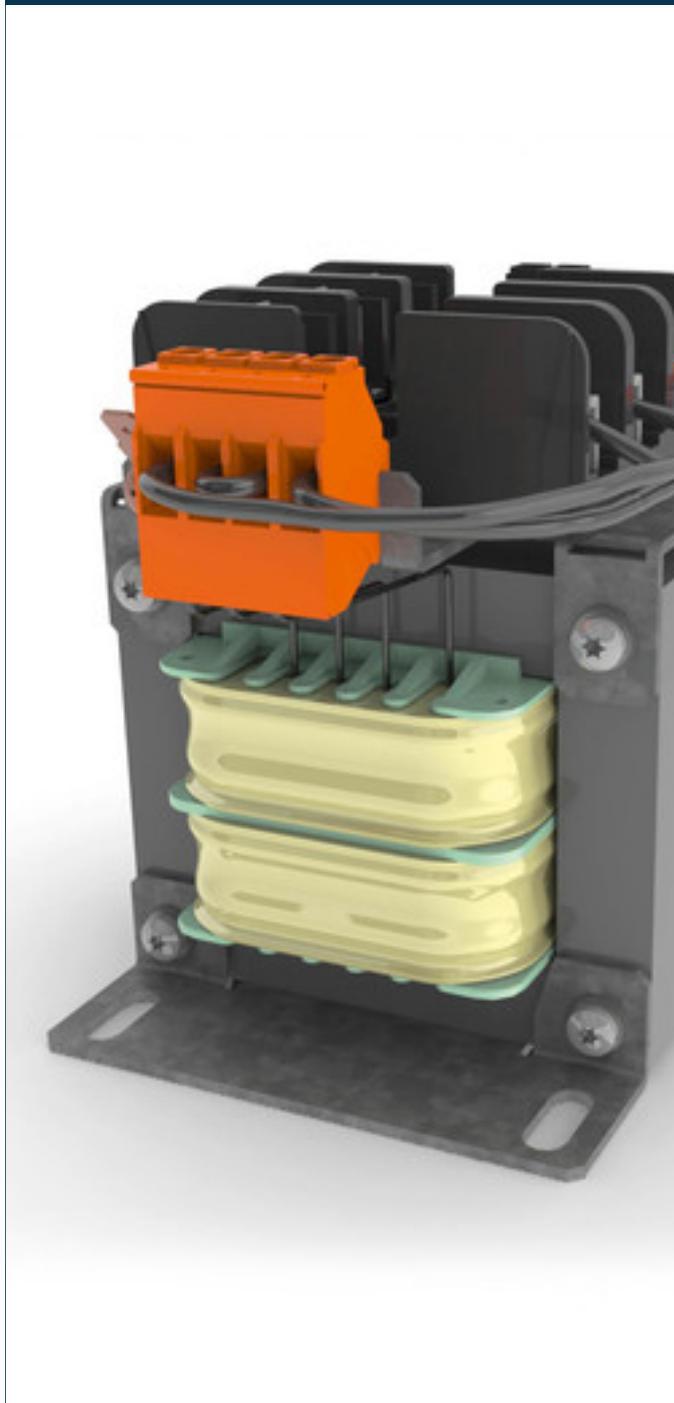


电源变压器

CT-050-060-12-1



优势

可提供配有熔丝的版本

可选择带有DIN导轨的额外组件版本

全效防夹保护

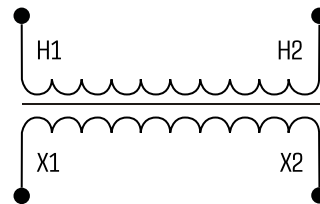
包含跳线，用于初级电压选择

良好的防潮保护和通过BLOCK IMPEX真空浸渍确保产生较小的噪声确保较小的噪声

应用

作为用于输入和输出端电气隔离的控制变压器。

样品申请



标准

电源变压器符合：EN 61558 第 1 部分 2-1, UL 5085-1/-2;2:2, CSA 22.2 No. 66

许可



UL 5085-1/-2, CSA 22.2 No.66, EAC

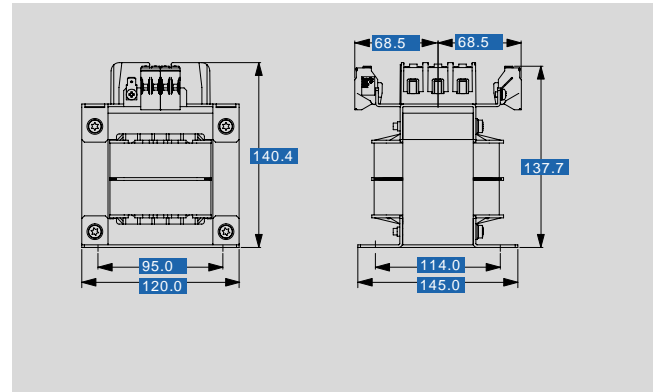


电源变压器

CT-050-060-12-1

| 电气数据 | 型号 | CT-050-060-12-1 |
|-------------|-----------------|-----------------|
| 电气数据 | 输入 | |
| | 测量输入电压 | 600 Vac |
| | 额定输入电流 | 0,91 Aac |
| | 输出 | |
| | 测量输出电压 | 120 Vac |
| | 测量功率 | 500 VA |
| | 许可 | |
| | 许可 | cURus, EAC |
| | 环保 | |
| | 冷却方法 | 自然冷却 |
| | 环境温度 | max. 40 °C |
| | 安全性和防护等级 | |
| | 类型 | 开放式 |
| | 绝缘材料级 | B, class 130 |
| | 防护等级 | IP 00 |
| 防护等级 (预备) | I | |
| 防短路 | 非防短路 | |
| 订货号 | | |
| 订货号 | CT-050-060-12-1 | |

| 机械数据 | 型号 | CT-050-060-12-1 |
|------|-------|------------------------|
| 机械数据 | 接口和安装 | |
| | 固定方式 | 支撑板 |
| | 输入接口 | 螺栓端子 4 mm ² |
| | 固定螺栓 | M4 |
| | PE 接口 | 扁插头, 6,3 x 0,8 mm |
| | 输出接口 | 螺栓端子 4 mm ² |
| | 尺寸和重量 | |
| | 重量 | 6.80 kg |



如有修改恕不另行通知