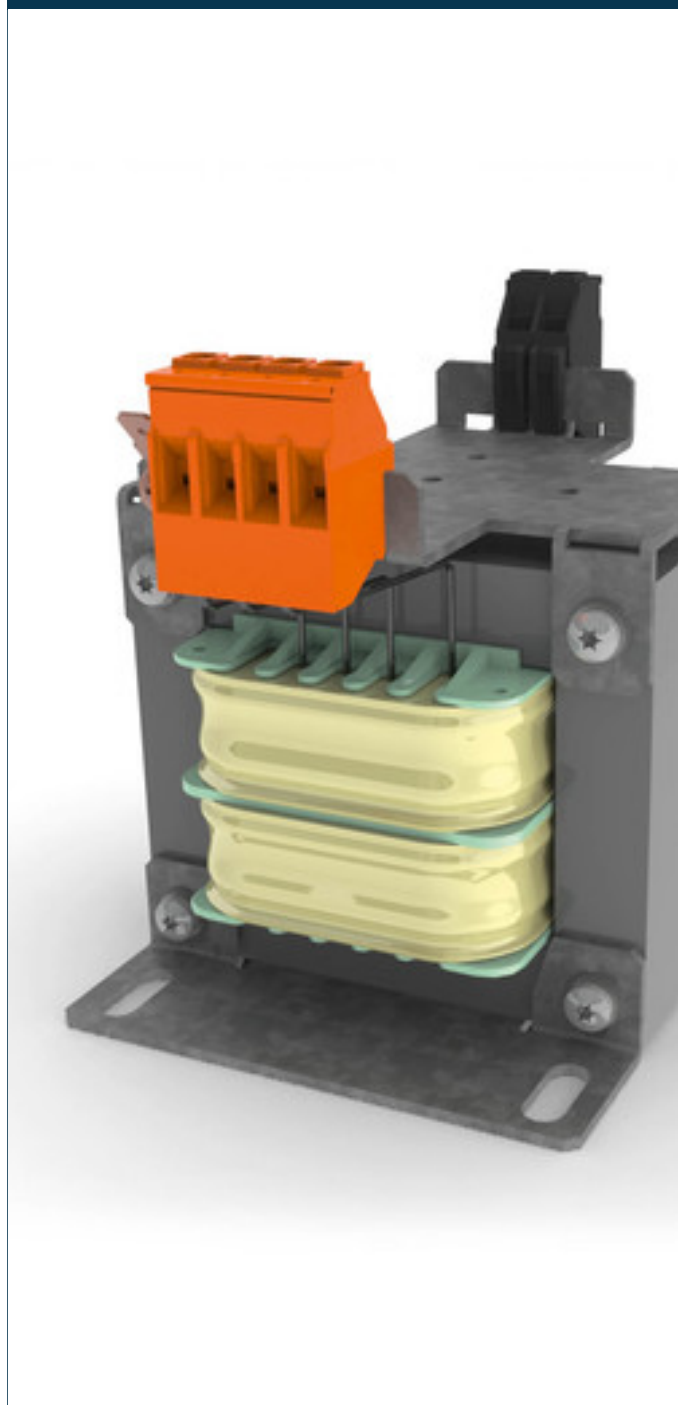


电源变压器

CT-050-048-X1-0



优势

可提供配有熔丝的版本

可选择带有DIN导轨的额外组件版本

全效防夹保护

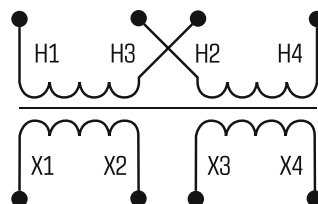
包含跳线，用于初级电压选择

良好的防潮保护和通过BLOCK IMPEX真空浸渍确保产生较小的噪声确保较小的噪声

应用

作为用于输入和输出端电气隔离的控制变压器。

样品申请



标准

电源变压器符合：EN 61558 第 1 部分 2-1, UL 5085-1/-2;2:2, CSA 22.2 No. 66

许可



UL 5085-1/-2, CSA 22.2 No.66, EAC

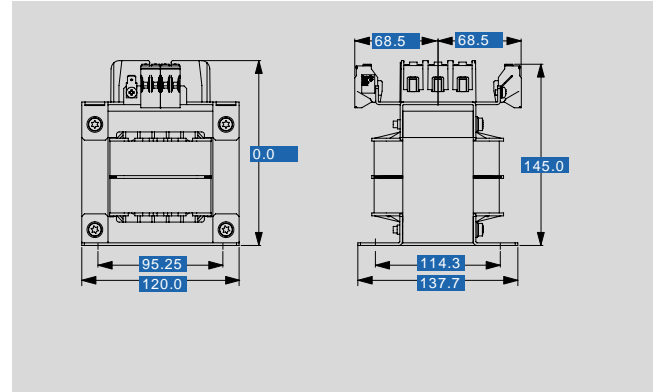


电源变压器

CT-050-048-X1-0

型号	CT-050-048-X1-0	
电气数据	输入	
	测量输入电压	2 x 240 Vac
	额定输入电流	1,13 Aac
输出	测量输出电压	120 Vac + 24 Vac
	测量功率	375 VA + 125 VA
许可	cURus, EAC	
环保		
冷却方法	自然冷却	
环境温度	max. 40 °C	
安全性和防护等级		
类型	开放式	
绝缘材料级	B, class 130	
防护等级	IP 00	
防护等级 (预备)	I	
防短路	非防短路	
订货号	CT-050-048-X1-0	

型号	CT-050-048-X1-0	
机械数据	接口和安装	
	固定方式	支撑板
	输入接口	螺栓端子 4 mm ²
	固定螺栓	M4
	PE 接口	扁插头, 6,3 x 0,8 mm
	输出接口	螺栓端子 4 mm ²
尺寸和重量		
重量	6.80 kg	



如有修改恕不另行通知