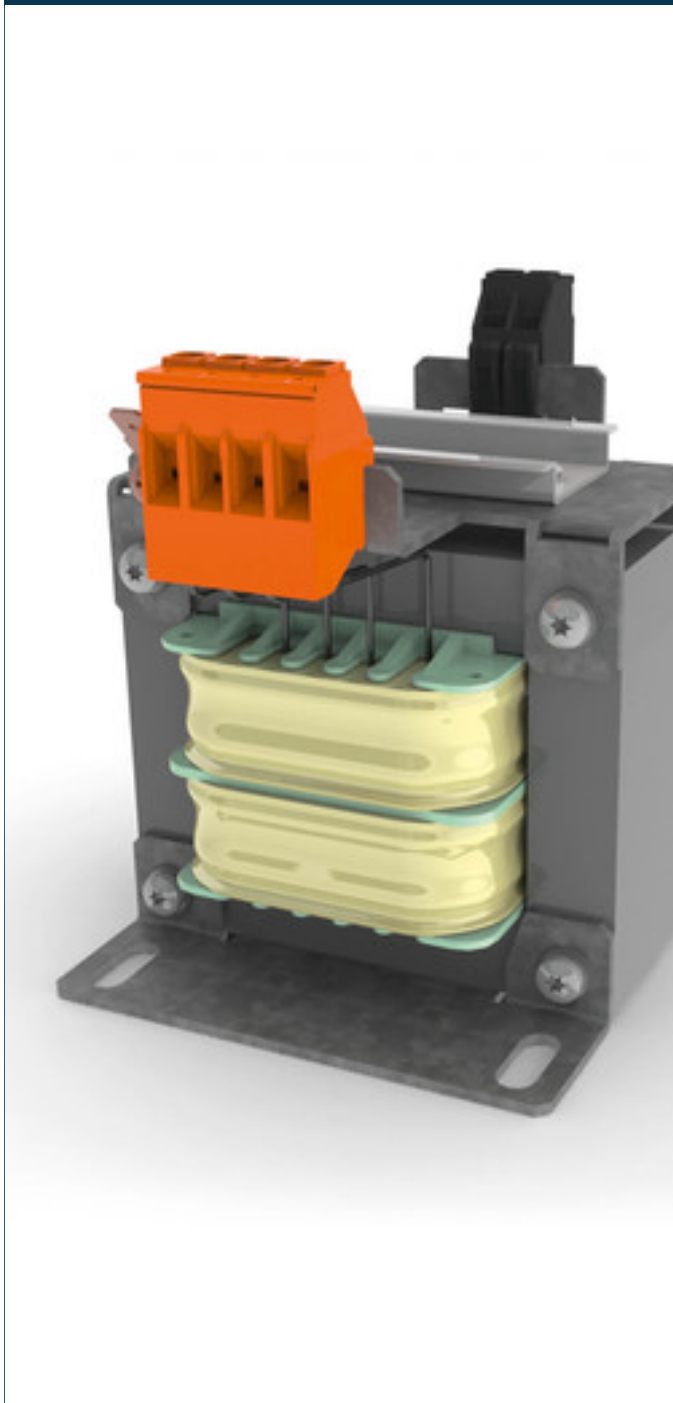


Netztransformator CT-035-060-12-2



Vorteile

Varianten mit US-Sicherungshalter vorhanden

Varianten mit TS35-Schiene zum Aufrasten weiterer Komponenten vorhanden

Berührungsgeschützte Anschlussklemmen

Enthält Brücken für Auswahl der Primärspannung

Sehr guter Korrosionsschutz und geringe Geräusentwicklung durch BLOCK IMPEX Vakuumimprägnierung

Bis 2.500 VA

Anwendungen

Als Netztransformator zur Spannungsanpassung und einfachen elektrischen Trennung.

Prinzipschaltbild



Normen

Netztransformator
nach: EN 61558 Teil 1 mit Teil 2-1, UL 5085-1/-2;2:2, CSA 22.2 No. 66

Zulassungen



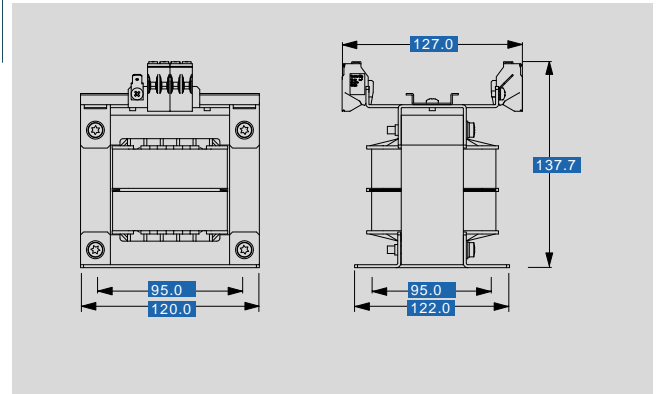
UL 5085-1/-2, CSA 22.2 No.66, EAC



Netztransformator CT-035-060-12-2

Elektrische Daten	
Typ CT-035-060-12-2	
Eingangsdaten	
Bemessungseingangsspannung	600 Vac
Bemessungseingangsstrom	0,65 Aac
Ausgangsdaten	
Bemessungsausgangsspannung	120 Vac
Bemessungsleistung	350 VA
Zulassungen	
Approbationen	cURus, EAC
Umwelt	
Kühlungsart	Selbstkühlung
Umgebungstemperatur	max. 40 °C
Sicherheit und Schutz	
Bauart	offen
Isolierstoffklasse	B, class 130
Schutzart	IP 00
Schutzklasse (vorbereitet)	I
Kurzschlussfestigkeit	nicht kurzschlussfest
Bestelldaten	
Bestellnummer	CT-035-060-12-2

Mechanische Daten	
Typ CT-035-060-12-2	
Anschluss und Montage	
Befestigung	Fußplatte
Anschlüsse Eingang	Schraubklemme, 4 mm ²
Befestigungsschrauben	M4
Anschlüsse Ausgang	Schraubklemme, 4 mm ²
Anschlüsse PE	Flachstecker, 6,3 x 0,8 mm
Maße und Gewichte	
Gewicht	5,00 kg



Änderungen vorbehalten.