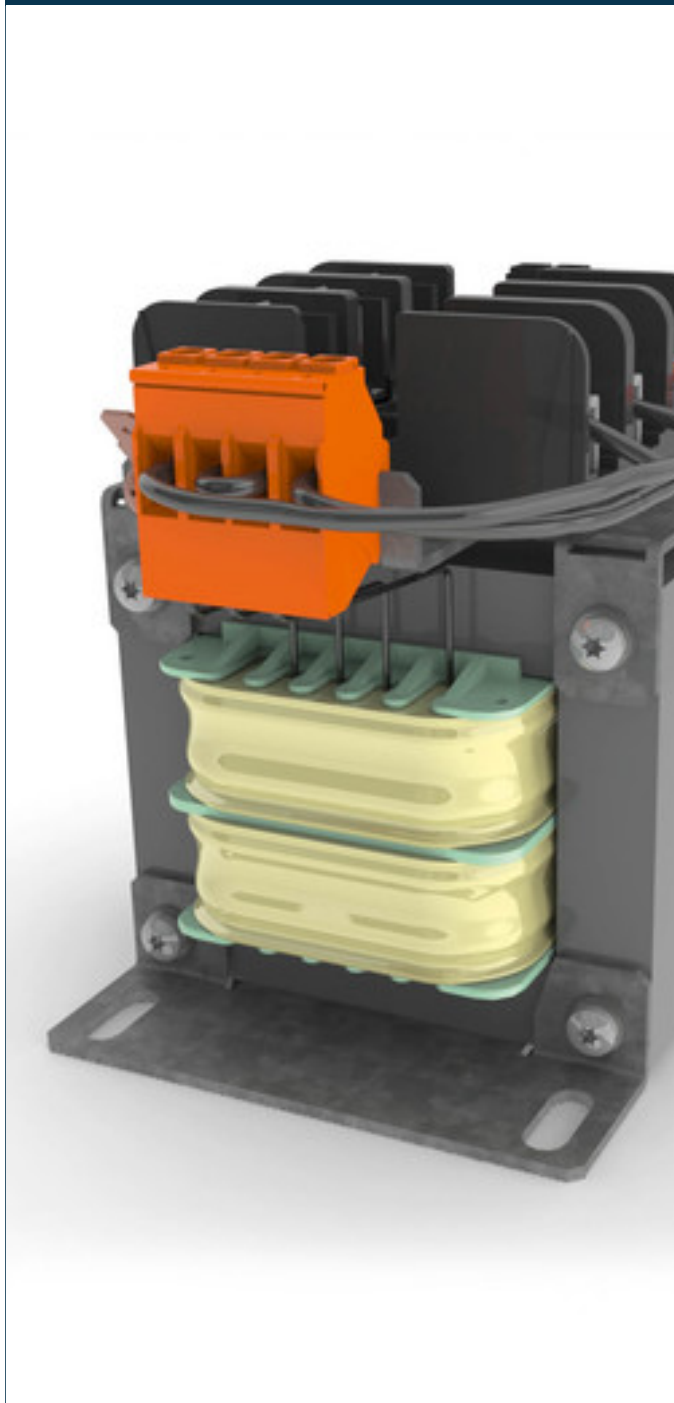


# 电源变压器

## CT-035-048-24-1



### 优势

可提供配有熔丝的版本

可选择带有DIN导轨的额外组件版本

全效防夹保护

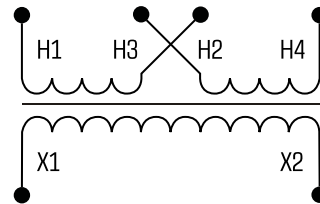
包含跳线，用于初级电压选择

良好的防潮保护和通过BLOCK IMPEX真空浸渍确保产生较小的噪声确保较小的噪声

### 应用

作为用于输入和输出端电气隔离的控制变压器。

### 样品申请



### 标准

电源变压器符合：EN 61558 第 1 部分 2-1, UL 5085-1/-2;2:2, CSA 22.2 No. 66

### 许可



UL 5085-1/-2, CSA 22.2 No.66, EAC

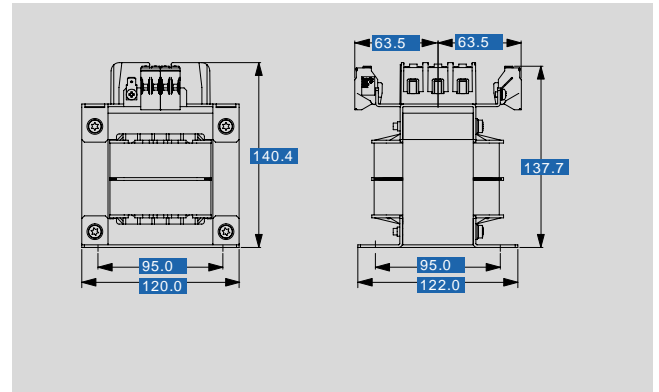


# 电源变压器

## CT-035-048-24-1

| 电气数据        | 型号              | CT-035-048-24-1 |
|-------------|-----------------|-----------------|
| 电气数据        | 输入              |                 |
|             | 测量输入电压          | 2 x 240 Vac     |
|             | 额定输入电流          | 2 x 0,81 Aac    |
|             | 输出              |                 |
|             | 测量输出电压          | 24 Vac          |
|             | 测量功率            | 350 VA          |
|             | 许可              |                 |
|             | 许可              | cURus, EAC      |
|             | 环保              |                 |
|             | 冷却方法            | 自然冷却            |
|             | 环境温度            | max. 40 °C      |
|             | 安全性和防护等级        |                 |
|             | 类型              | 开放式             |
|             | 绝缘材料级           | B, class 130    |
| 防护等级        | IP 00           |                 |
| 防护等级 ( 预备 ) | I               |                 |
| 防短路         | 非防短路            |                 |
| 订货号         |                 |                 |
| 订货号         | CT-035-048-24-1 |                 |

| 机械数据  | 型号                     | CT-035-048-24-1        |
|-------|------------------------|------------------------|
| 机械数据  | 接口和安装                  |                        |
|       | 固定方式                   | 支撑板                    |
|       | 输入接口                   | 螺栓端子 4 mm <sup>2</sup> |
|       | 固定螺栓                   | M4                     |
|       | PE 接口                  | 扁插头, 6,3 x 0,8 mm      |
| 输出接口  | 螺栓端子 4 mm <sup>2</sup> |                        |
| 尺寸和重量 |                        |                        |
| 重量    | 5.00 kg                |                        |



如有修改恕不另行通知