

# Transformateur d'isolement CT-035-048-24-0



## Avantages

Versions à fusible disponibles

Versions avec rail DIN pour composants supplémentaires disponibles

Manipulation 100 % sûre

Cavaliers inclus pour la sélection de la tension primaire

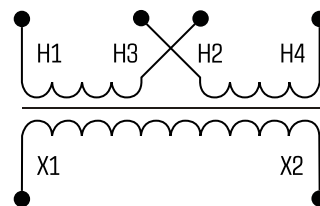
Très bonne protection contre l'humidité et faible émission de bruit grâce à l'imprégnation sous vide BLOCK IMPEX

Puissance jusqu'à 2.500 VA

## Applications

Comme un transformateur d'alimentation pour isolement électrique sûr les côtés d'entrée et de sortie.

## Schéma de principe



## Normes

Transformateur d'isolement  
selon: EN 61558 partie 1 avec partie 2-1, UL 5085-1/-2;2:2, CSA 22.2 No. 66

## Certifications



UL 5085-1/-2, CSA 22.2 No.66, EAC



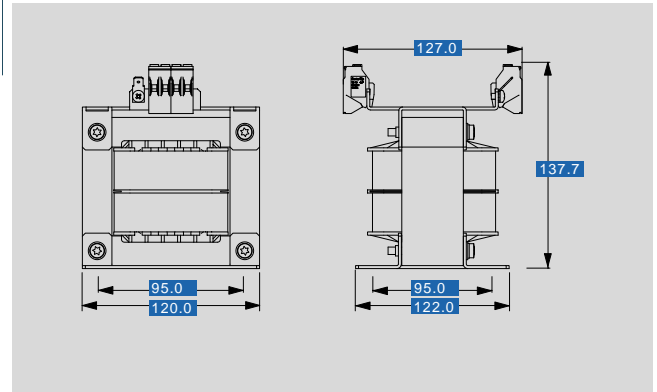
# Transformateur d'isolement CT-035-048-24-0

données électriques

Type	CT-035-048-24-0
<b>Données d'entrée</b>	
Tension nominale d'entrée	2 x 240 V CA
Courant d'entrée nominal	2 x 0,81 Aac
<b>Données sortie</b>	
Tension de sortie nominale	24 Vac
Puissance nominale	350 VA
<b>Admission</b>	
Agréments	cURus, EAC
<b>Environnement</b>	
Méthode de refroidissement	refroidissement naturel
Température ambiante	max 40 °C
<b>Sécurité et protection</b>	
Type	Ouvert
Classe du système d'isolation	B, class 130
Indice de protection	IP 00
Classe de sécurité (préparée)	I
Résistance aux courts-circuits	non tenue aux courts-circuits
<b>Données de commandes</b>	
Numéro de commande	CT-035-048-24-0

données mécaniques

Type	CT-035-048-24-0
<b>Raccordement et montage</b>	
Méthode de fixation	Semelle munie de trous de fixation
Terminaux PRI	bornes à vis, 4 mm <sup>2</sup>
Vis de fixation	M4
Bornes de terre	Connecteur plat, 6,3 x 0,8 mm
Terminaux SEC	bornes à vis, 4 mm <sup>2</sup>
<b>Dimensions et poids</b>	
Poids	5,00 kg



sous réserve de modification