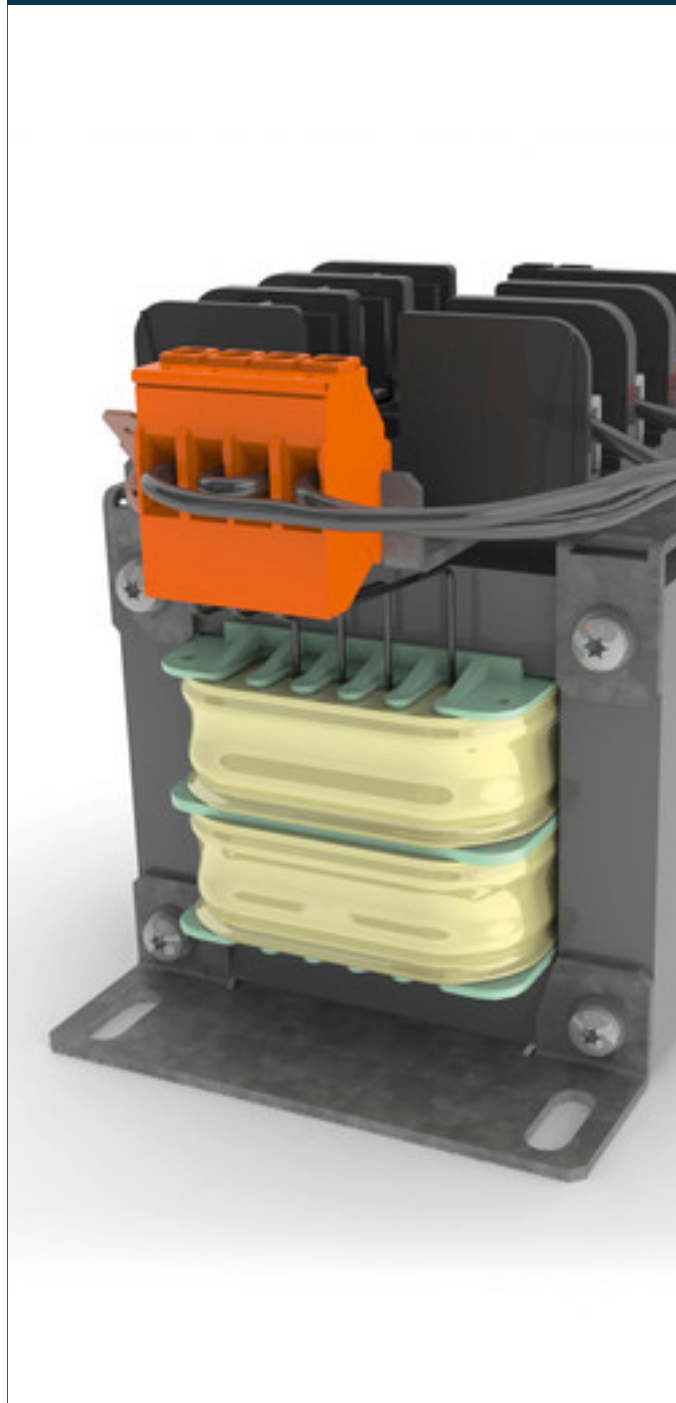


# Netztransformator CT-030-060-12-1



## Vorteile

Varianten mit US-Sicherungshalter vorhanden

Varianten mit TS35-Schiene zum Aufrasten weiterer Komponenten vorhanden

Berührungsgeschützte Anschlussklemmen

Enthält Brücken für Auswahl der Primärspannung

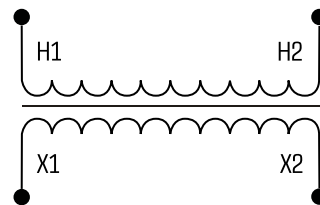
Sehr guter Korrosionsschutz und geringe Geräusentwicklung durch BLOCK IMPEX Vakuumimprägnierung

Bis 2.500 VA

## Anwendungen

Als Netztransformator zur Spannungsanpassung und einfachen elektrischen Trennung.

## Prinzipschaltbild



## Normen

Netztransformator  
nach: EN 61558 Teil 1 mit Teil 2-1, UL 5085-1/-2;2:2, CSA 22.2 No. 66

## Zulassungen



UL 5085-1/-2, CSA 22.2 No.66, EAC



# Netztransformator CT-030-060-12-1

Elektrische Daten	
<b>Typ</b>	<b>CT-030-060-12-1</b>
<b>Eingangsdaten</b>	
Bemessungseingangsspannung	600 Vac
Bemessungseingangsstrom	0,55 Aac
<b>Ausgangsdaten</b>	
Bemessungsausgangsspannung	120 Vac
Bemessungsleistung	300 VA
<b>Zulassungen</b>	
Approbationen	cURus, EAC
<b>Umwelt</b>	
Kühlungsart	Selbstkühlung
Umgebungstemperatur	max. 40 °C
<b>Sicherheit und Schutz</b>	
Bauart	offen
Isolierstoffklasse	B, class 130
Schutzart	IP 00
Schutzklasse (vorbereitet)	I
Kurzschlussfestigkeit	nicht kurzschlussfest
<b>Bestelldaten</b>	
<b>Bestellnummer</b>	<b>CT-030-060-12-1</b>

Mechanische Daten	
<b>Typ</b>	<b>CT-030-060-12-1</b>
<b>Anschluss und Montage</b>	
Befestigung	Fußplatte
Anschlüsse Eingang	Schraubklemme, 4 mm <sup>2</sup>
Befestigungsschrauben	M4
Anschlüsse Ausgang	Schraubklemme, 4 mm <sup>2</sup>
Anschlüsse PE	Flachstecker, 6,3 x 0,8 mm
<b>Maße und Gewichte</b>	
Gewicht	4,00 kg

