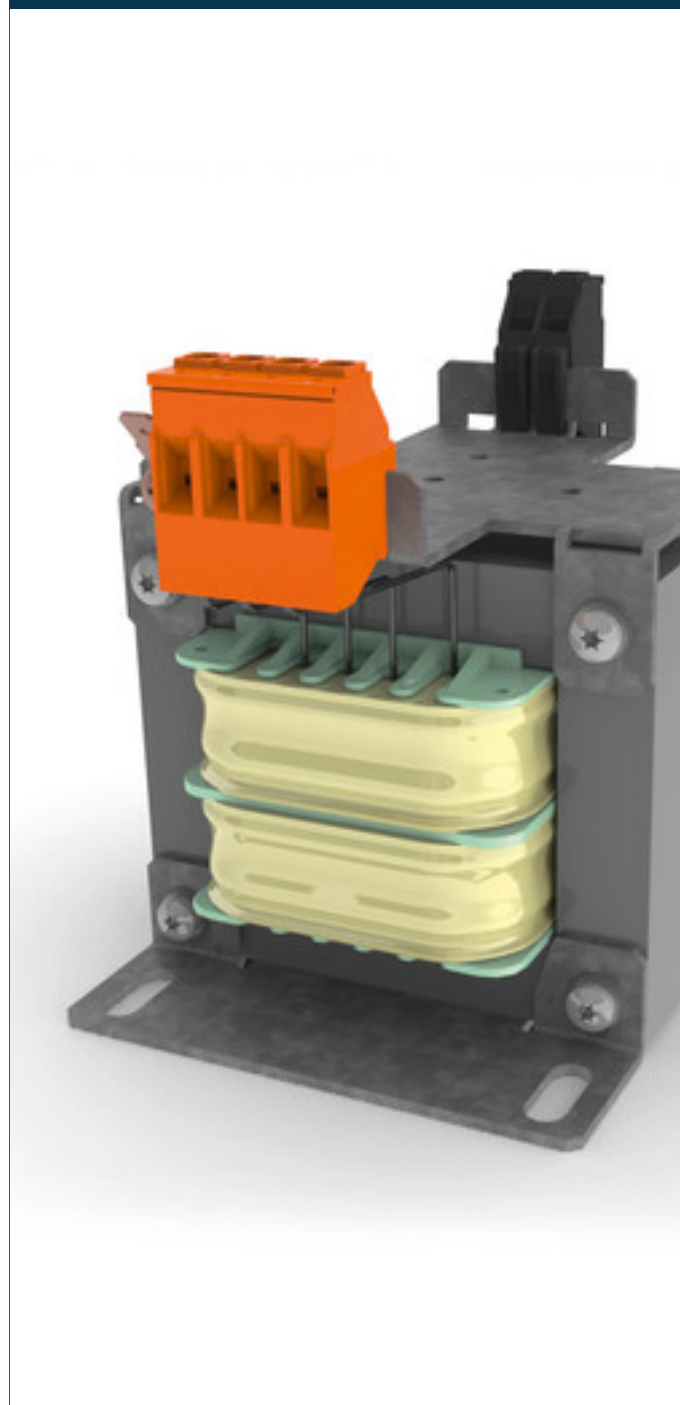


Transformateur d'isolement CT-030-048-X1-0



Avantages

Versions à fusible disponibles

Versions avec rail DIN pour composants supplémentaires disponibles

Manipulation 100 % sûre

Cavaliers inclus pour la sélection de la tension primaire

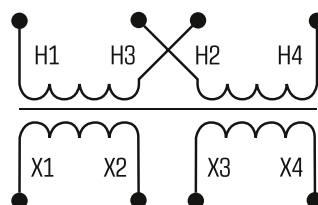
Très bonne protection contre l'humidité et faible émission de bruit grâce à l'imprégnation sous vide BLOCK IMPEX

Puissance jusqu'à 2.500 VA

Applications

Comme un transformateur d'alimentation pour isolement électrique sûr les côtés d'entrée et de sortie.

Schéma de principe



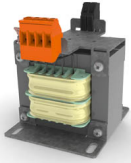
Normes

Transformateur d'isolement
selon: EN 61558 partie 1 avec partie 2-1, UL 5085-1/-2;2:2, CSA 22.2 No. 66

Certifications



UL 5085-1/-2, CSA 22.2 No.66, EAC



Transformateur d'isolement CT-030-048-X1-0

Type	CT-030-048-X1-0	
données électriques	Données d'entrée	
	Tension nominale d'entrée Courant d'entrée nominal	2 x 240 V CA 0,70 Aac
Données sortie	Tension de sortie nominale Puissance nominale	120 Vac + 24 Vac 225 VA + 75 VA
	Admission	
Agréments	cURus, EAC	
Environnement	Méthode de refroidissement Température ambiante	refroidissement naturel max. 40 °C
	Sécurité et protection	
Type	Ouvert	
Classe du système d'isolation	B, class 130	
Indice de protection	IP 00	
Classe de sécurité (préparée)	I	
Résistance aux courts-circuits	non tenue aux courts-circuits	
Données de commandes		
Numéro de commande	CT-030-048-X1-0	

Type	CT-030-048-X1-0	
données mécaniques	Raccordement et montage	
	Méthode de fixation Terminaux PRI Vis de fixation Bornes de terre Terminaux SEC	Semelle munie de trous de fixation bornes à vis, 4 mm ² M4 Connecteur plat, 6,3 x 0,8 mm bornes à vis, 4 mm ²
	Dimensions et poids	
	Poids	4,00 kg

