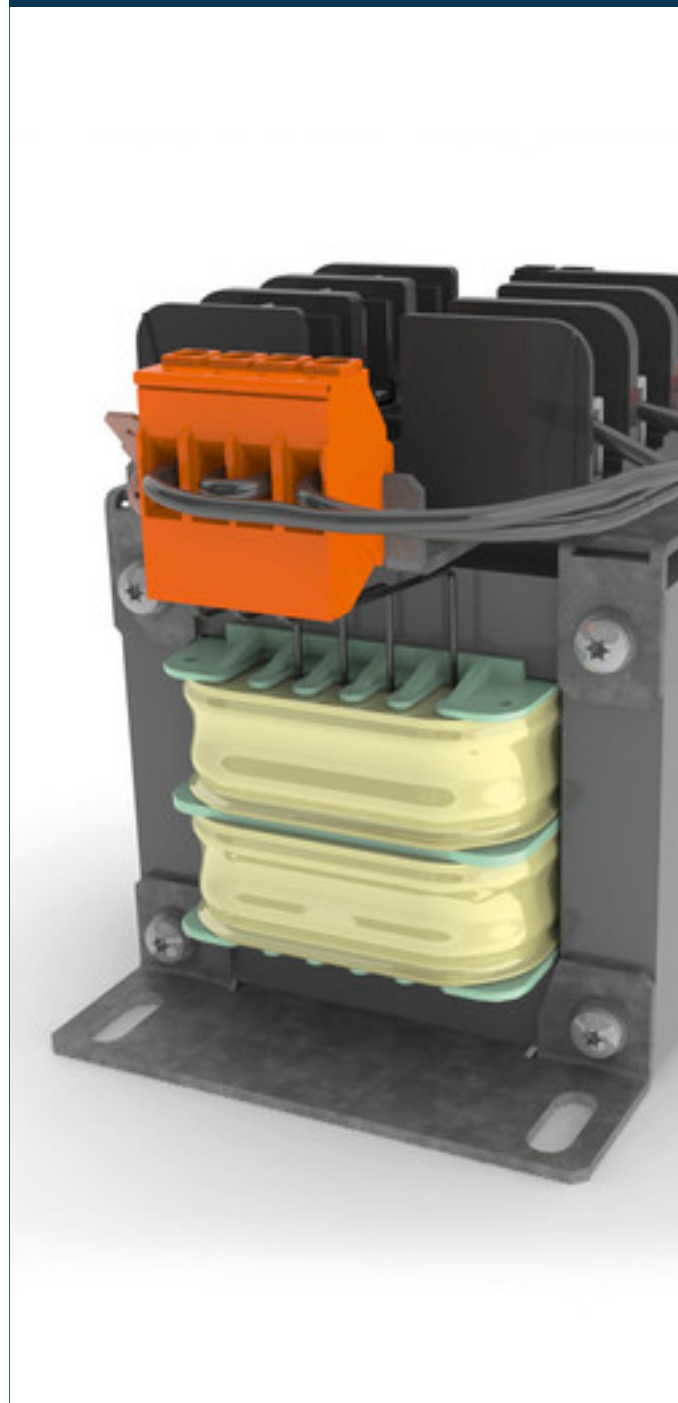


Transformateur d'isolement CT-030-048-12-1



Avantages

Versions à fusible disponibles

Versions avec rail DIN pour composants supplémentaires disponibles

Manipulation 100 % sûre

Cavaliers inclus pour la sélection de la tension primaire

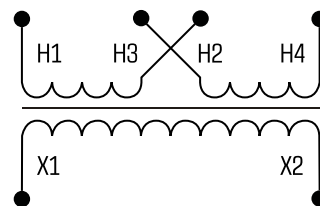
Très bonne protection contre l'humidité et faible émission de bruit grâce à l'imprégnation sous vide BLOCK IMPEX

Puissance jusqu'à 2.500 VA

Applications

Comme un transformateur d'alimentation pour isolement électrique sûr les côtés d'entrée et de sortie.

Schéma de principe



Normes

Transformateur d'isolement
selon: EN 61558 partie 1 avec partie 2-1, UL 5085-1/-2;2:2, CSA 22.2 No. 66

Certifications



UL 5085-1/-2, CSA 22.2 No.66, EAC



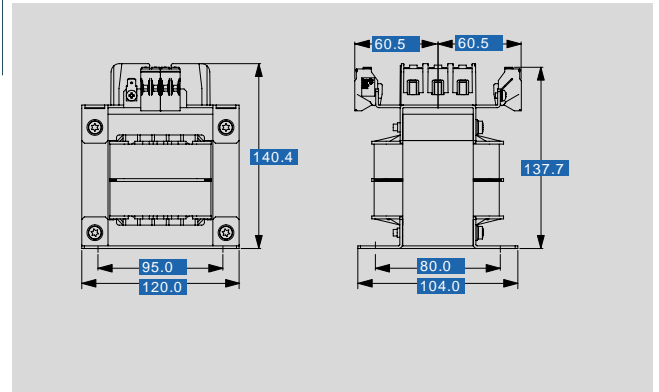
Transformateur d'isolement CT-030-048-12-1

Type	CT-030-048-12-1
Données d'entrée	
Tension nominale d'entrée	2 x 240 V CA
Courant d'entrée nominal	2 x 0,70 Aac
Données sortie	
Tension de sortie nominale	120 Vac
Puissance nominale	300 VA
Admission	
Agréments	cURus, EAC
Environnement	
Méthode de refroidissement	refroidissement naturel
Température ambiante	max. 40 °C
Sécurité et protection	
Type	Ouvert
Classe du système d'isolation	B, class 130
Indice de protection	IP 00
Classe de sécurité (préparée)	I
Résistance aux courts-circuits	non tenue aux courts-circuits
Données de commandes	
Numéro de commande	CT-030-048-12-1

données électriques

Type	CT-030-048-12-1
Raccordement et montage	
Méthode de fixation	Semelle munie de trous de fixation
Terminaux PRI	bornes à vis, 4 mm ²
Vis de fixation	M4
Bornes de terre	Connecteur plat, 6,3 x 0,8 mm
Terminaux SEC	bornes à vis, 4 mm ²
Dimensions et poids	
Poids	4,00 kg

données mécaniques



sous réserve de modification