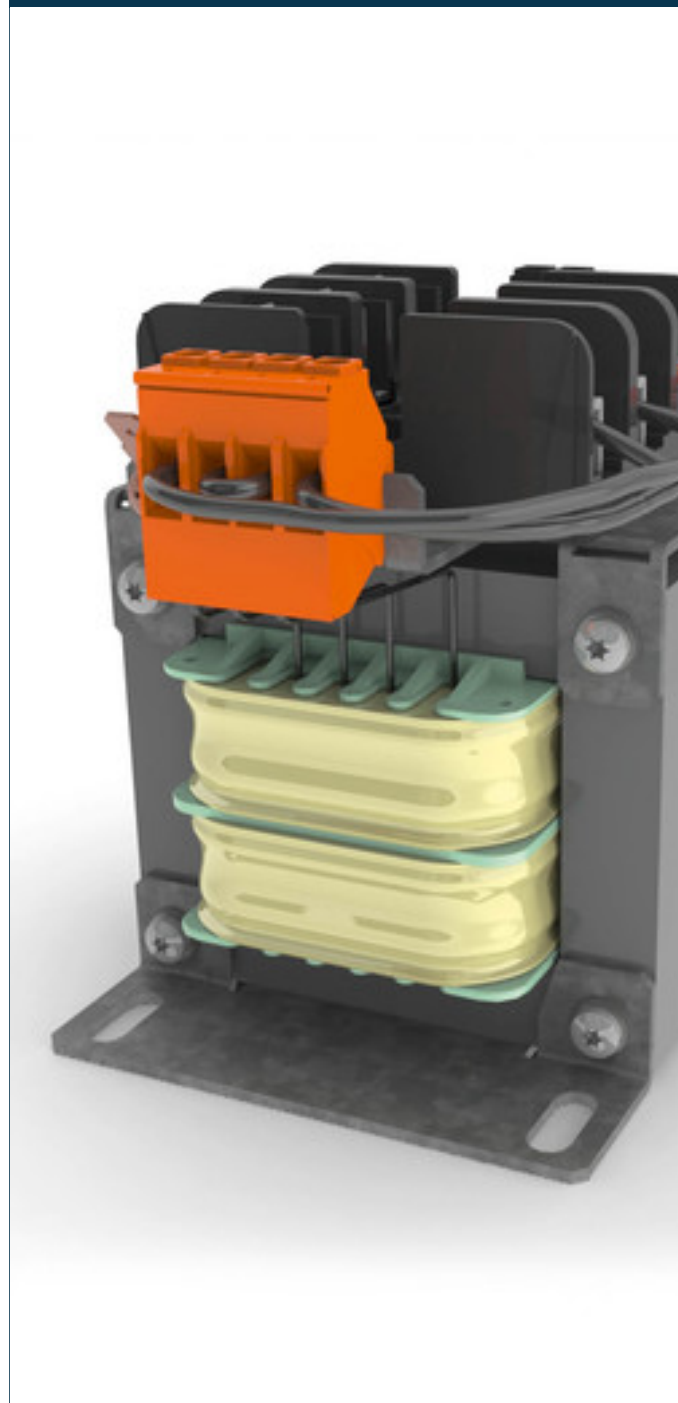


# Transformateur d'isolement CT-020-048-24-1



## Avantages

Versions à fusible disponibles

Versions avec rail DIN pour composants supplémentaires disponibles

Manipulation 100 % sûre

Cavaliers inclus pour la sélection de la tension primaire

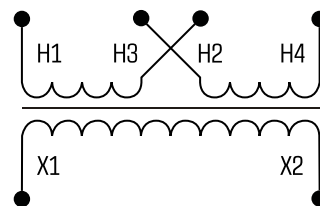
Très bonne protection contre l'humidité et faible émission de bruit grâce à l'imprégnation sous vide BLOCK IMPEX

Puissance jusqu'à 2.500 VA

## Applications

Comme un transformateur d'alimentation pour isolement électrique sûr les côtés d'entrée et de sortie.

## Schéma de principe



## Normes

Transformateur d'isolement  
selon: EN 61558 partie 1 avec partie 2-1, UL 5085-1/-2;2:2, CSA 22.2 No. 66

## Certifications



UL 5085-1/-2, CSA 22.2 No.66, EAC



# Transformateur d'isolement CT-020-048-24-1

Type	CT-020-048-24-1	
<b>données électriques</b>	Données d'entrée	
	Tension nominale d'entrée Courant d'entrée nominal	2 x 240 V CA 2 x 0,47 Aac
Données sortie	Tension de sortie nominale Puissance nominale	24 Vac 200 VA
	Admission	
Agréments	cURus, EAC	
Environnement	Méthode de refroidissement Température ambiante	refroidissement naturel max. 40 °C
	Sécurité et protection	
Type	Ouvert	
Classe du système d'isolation	B, class 130	
Indice de protection	IP 00	
Classe de sécurité (préparée)	I	
Résistance aux courts-circuits	non tenue aux courts-circuits	
Données de commandes		
Numéro de commande	CT-020-048-24-1	

Type	CT-020-048-24-1	
<b>données mécaniques</b>	Raccordement et montage	
	Méthode de fixation	Semelle munie de trous de fixation
	Terminaux PRI Vis de fixation	bornes à vis, 4 mm <sup>2</sup> M4
	Bornes de terre Terminaux SEC	Connecteur plat, 6,3 x 0,8 mm bornes à vis, 4 mm <sup>2</sup>
Dimensions et poids		
Poids	2,80 kg	

