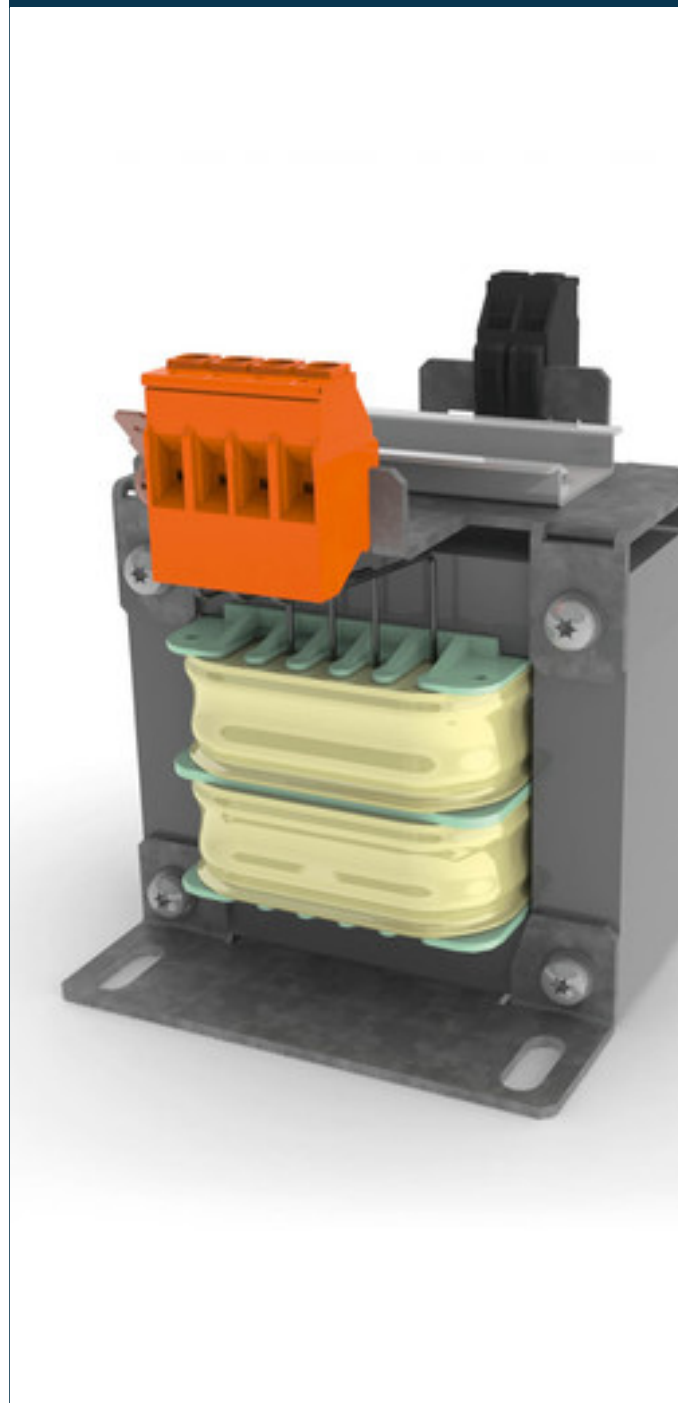


Transformateur d'isolement CT-020-048-12-2



Avantages

Versions à fusible disponibles

Versions avec rail DIN pour composants supplémentaires disponibles

Manipulation 100 % sûre

Cavaliers inclus pour la sélection de la tension primaire

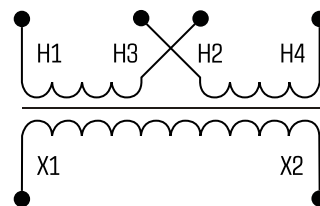
Très bonne protection contre l'humidité et faible émission de bruit grâce à l'imprégnation sous vide BLOCK IMPEX

Puissance jusqu'à 2.500 VA

Applications

Comme un transformateur d'alimentation pour isolement électrique sûr les côtés d'entrée et de sortie.

Schéma de principe



Normes

Transformateur d'isolement
selon: EN 61558 partie 1 avec partie 2-1, UL 5085-1/-2;2:2, CSA 22.2 No. 66

Certifications



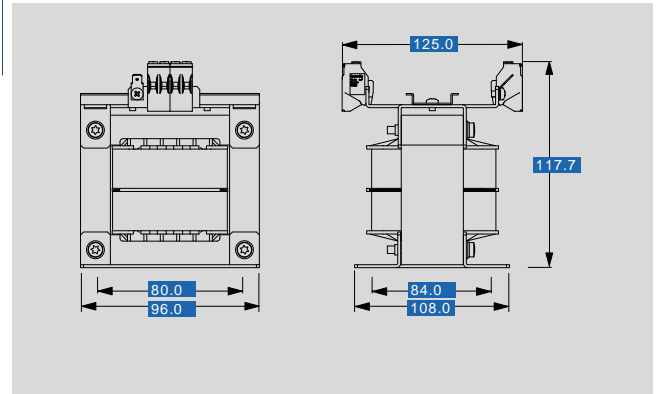
UL 5085-1/-2, CSA 22.2 No.66, EAC



Transformateur d'isolement CT-020-048-12-2

Type		CT-020-048-12-2
données électriques	Données d'entrée	
	Tension nominale d'entrée	2 x 240 V CA
	Courant d'entrée nominal	2 x 0,47 Aac
	Données sortie	
	Tension de sortie nominale	120 Vac
	Puissance nominale	200 VA
	Admission	
	Agréments	cURus, EAC
	Environnement	
	Méthode de refroidissement	refroidissement naturel
Température ambiante	max. 40 °C	
Sécurité et protection		
Type	Ouvert	
Classe du système d'isolation	B, class 130	
Indice de protection	IP 00	
Classe de sécurité (préparée)	I	
Résistance aux courts-circuits	non tenue aux courts-circuits	
Données de commandes		
Numéro de commande	CT-020-048-12-2	

Type		CT-020-048-12-2
données mécaniques	Raccordement et montage	
	Méthode de fixation	Semelle munie de trous de fixation
	Terminaux PRI	bornes à vis, 4 mm ²
	Vis de fixation	M4
	Bornes de terre	Connecteur plat, 6,3 x 0,8 mm
Terminaux SEC	bornes à vis, 4 mm ²	
Dimensions et poids		
Poids	2,80 kg	



sous réserve de modification