

优势

可提供配有熔丝的版本

可选择带有DIN导轨的额外组件版本

全效防夹保护

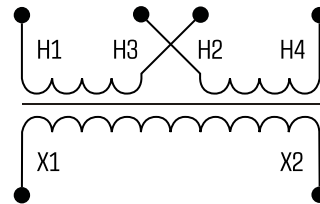
包含跳线，用于初级电压选择

良好的防潮保护和通过BLOCK IMPEX真空浸渍确保产生较小的噪声确保较小的噪声

应用

作为用于输入和输出端电气隔离的控制变压器。

样品申请



标准

电源变压器符合：EN 61558 第 1 部分 2-1, UL 5085-1/-2;2:2, CSA 22.2 No. 66

许可



UL 5085-1/-2, CSA 22.2 No.66, EAC



电源变压器

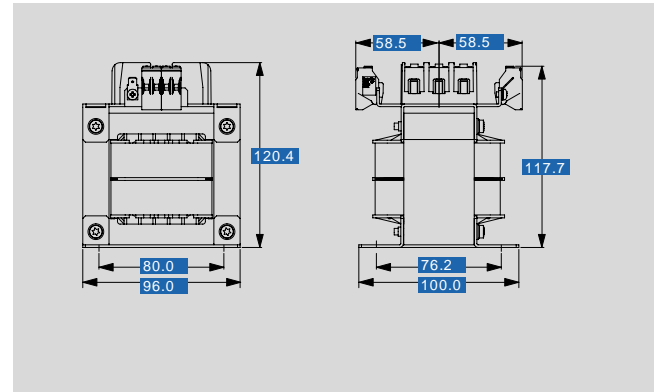
CT-015-048-24-1

电气数据

型号	CT-015-048-24-1
输入	
测量输入电压	2 x 240 Vac
额定输入电流	2 x 0,36 Aac
输出	
测量输出电压	24 Vac
测量功率	150 VA
许可	
许可	cURus, EAC
环保	
冷却方法	自然冷却
环境温度	max. 40 °C
安全性和防护等级	
类型	开放式
绝缘材料级	B, class 130
防护等级	IP 00
防护等级 (预备)	I
防短路	非防短路
订货号	
订货号	CT-015-048-24-1

机械数据

型号	CT-015-048-24-1
接口和安装	
固定方式	支撑板
输入接口	螺栓端子 4 mm ²
固定螺栓	M4
PE 接口	扁插头, 6,3 x 0,8 mm
输出接口	螺栓端子 4 mm ²
尺寸和重量	
重量	2.20 kg



如有修改恕不另行通知