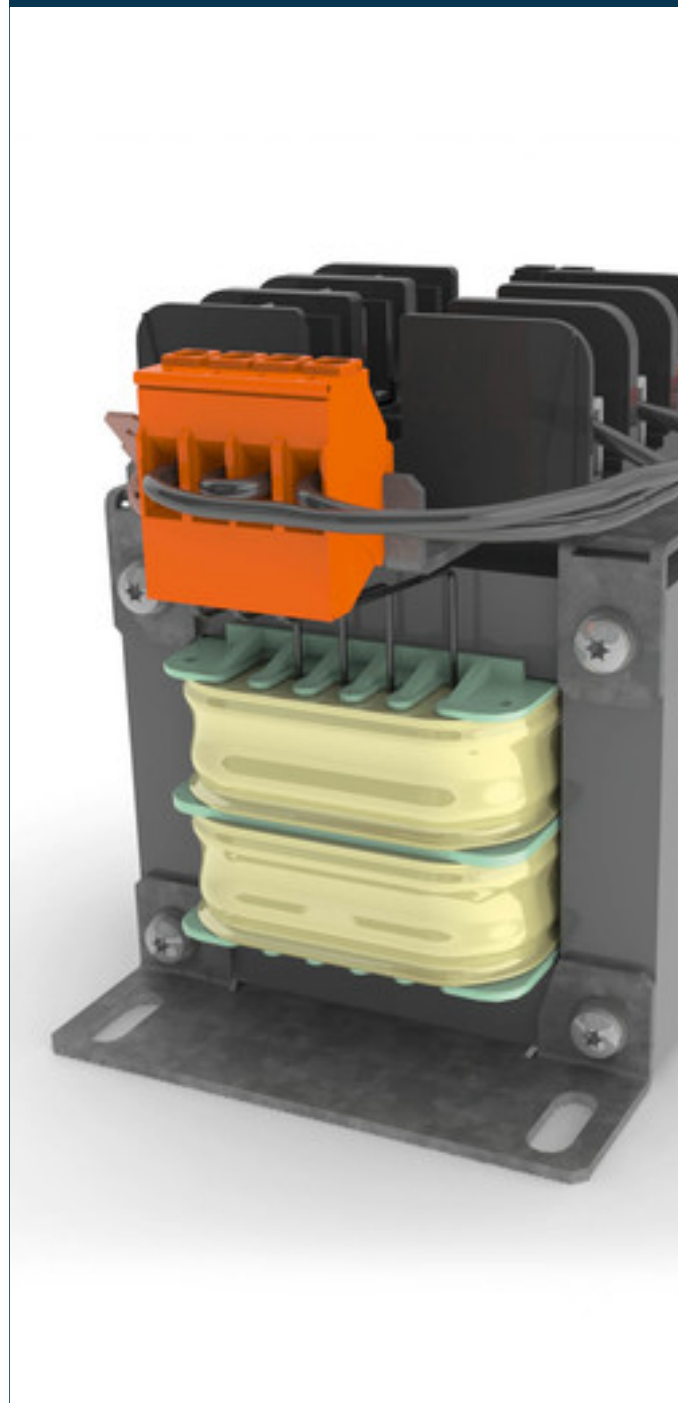


Transformateur d'isolement CT-010-048-12-1



Avantages

Versions à fusible disponibles

Versions avec rail DIN pour composants supplémentaires disponibles

Manipulation 100 % sûre

Cavaliers inclus pour la sélection de la tension primaire

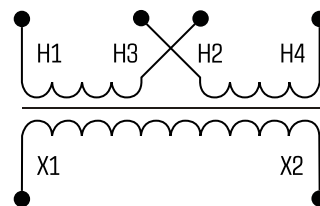
Très bonne protection contre l'humidité et faible émission de bruit grâce à l'imprégnation sous vide BLOCK IMPEX

Puissance jusqu'à 2.500 VA

Applications

Comme un transformateur d'alimentation pour isolement électrique sûr les côtés d'entrée et de sortie.

Schéma de principe



Normes

Transformateur d'isolement
selon: EN 61558 partie 1 avec partie 2-1, UL 5085-1/-2;2:2, CSA 22.2 No. 66

Certifications



UL 5085-1/-2, CSA 22.2 No.66, EAC



Transformateur d'isolement CT-010-048-12-1

| Type | | CT-010-048-12-1 |
|--------------------------------|-------------------------------|-------------------------|
| données électriques | Données d'entrée | |
| | Tension nominale d'entrée | 2 x 240 V CA |
| | Courant d'entrée nominal | 2 x 0,25 Aac |
| | Données sortie | |
| | Tension de sortie nominale | 120 Vac |
| | Puissance nominale | 100 VA |
| | Admission | |
| | Agréments | cURus, EAC |
| | Environnement | |
| | Méthode de refroidissement | refroidissement naturel |
| Température ambiante | max. 40 °C | |
| Sécurité et protection | | |
| Type | Ouvert | |
| Classe du système d'isolation | B, class 130 | |
| Indice de protection | IP 00 | |
| Classe de sécurité (préparée) | I | |
| Résistance aux courts-circuits | non tenue aux courts-circuits | |
| Données de commandes | | |
| Numéro de commande | CT-010-048-12-1 | |

| Type | | CT-010-048-12-1 |
|---------------------|---------------------------------|------------------------------------|
| données mécaniques | Raccordement et montage | |
| | Méthode de fixation | Semelle munie de trous de fixation |
| | Terminaux PRI | bornes à vis, 4 mm ² |
| | Vis de fixation | M4 |
| | Bornes de terre | Connecteur plat, 6,3 x 0,8 mm |
| Terminaux SEC | bornes à vis, 4 mm ² | |
| Dimensions et poids | | |
| Poids | 1,50 kg | |

