

# Netztransformator CT-007-060-12-0



## Vorteile

Varianten mit US-Sicherungshalter vorhanden

Varianten mit TS35-Schiene zum Aufrasten weiterer Komponenten vorhanden

Berührungsgeschützte Anschlussklemmen

Enthält Brücken für Auswahl der Primärspannung

Sehr guter Korrosionsschutz und geringe Geräusentwicklung durch BLOCK IMPEX Vakuumimprägnierung

Bis 2.500 VA

## Anwendungen

Als Netztransformator zur Spannungsanpassung und einfachen elektrischen Trennung.

## Prinzipschaltbild



## Normen

Netztransformator  
nach: EN 61558 Teil 1 mit Teil 2-1, UL 5085-1/-2;2:2, CSA 22.2 No. 66

## Zulassungen



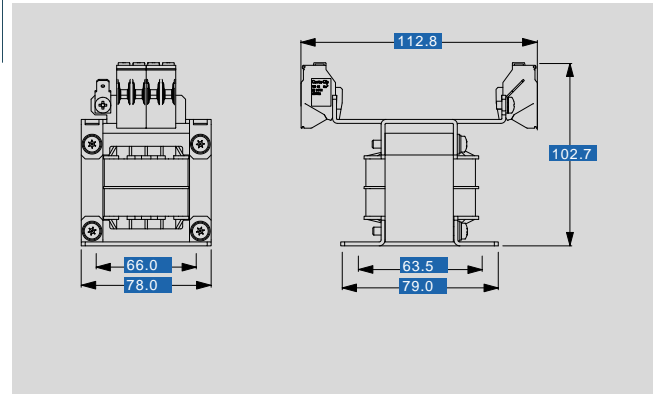
UL 5085-1/-2, CSA 22.2 No.66, EAC



# Netztransformator CT-007-060-12-0

| Elektrische Daten            |                        |
|------------------------------|------------------------|
| <b>Typ</b>                   | <b>CT-007-060-12-0</b> |
| <b>Eingangsdaten</b>         |                        |
| Bemessungseingangsspannung   | 600 Vac                |
| Bemessungseingangsstrom      | 0,15 Aac               |
| <b>Ausgangsdaten</b>         |                        |
| Bemessungsausgangsspannung   | 120 Vac                |
| Bemessungsleistung           | 75 VA                  |
| <b>Zulassungen</b>           |                        |
| Approbationen                | cURus, EAC             |
| <b>Umwelt</b>                |                        |
| Kühlungsart                  | Selbstkühlung          |
| Umgebungstemperatur          | max. 40 °C             |
| <b>Sicherheit und Schutz</b> |                        |
| Bauart                       | offen                  |
| Isolierstoffklasse           | B, class 130           |
| Schutzart                    | IP 00                  |
| Schutzklasse (vorbereitet)   | I                      |
| Kurzschlussfestigkeit        | nicht kurzschlussfest  |
| <b>Bestelldaten</b>          |                        |
| <b>Bestellnummer</b>         | <b>CT-007-060-12-0</b> |

| Mechanische Daten            |                                  |
|------------------------------|----------------------------------|
| <b>Typ</b>                   | <b>CT-007-060-12-0</b>           |
| <b>Anschluss und Montage</b> |                                  |
| Befestigung                  | Fußplatte                        |
| Anschlüsse Eingang           | Schraubklemme, 4 mm <sup>2</sup> |
| Befestigungsschrauben        | M4                               |
| Anschlüsse Ausgang           | Schraubklemme, 4 mm <sup>2</sup> |
| Anschlüsse PE                | Flachstecker, 6,3 x 0,8 mm       |
| <b>Maße und Gewichte</b>     |                                  |
| Gewicht                      | 1,10 kg                          |



Änderungen vorbehalten.