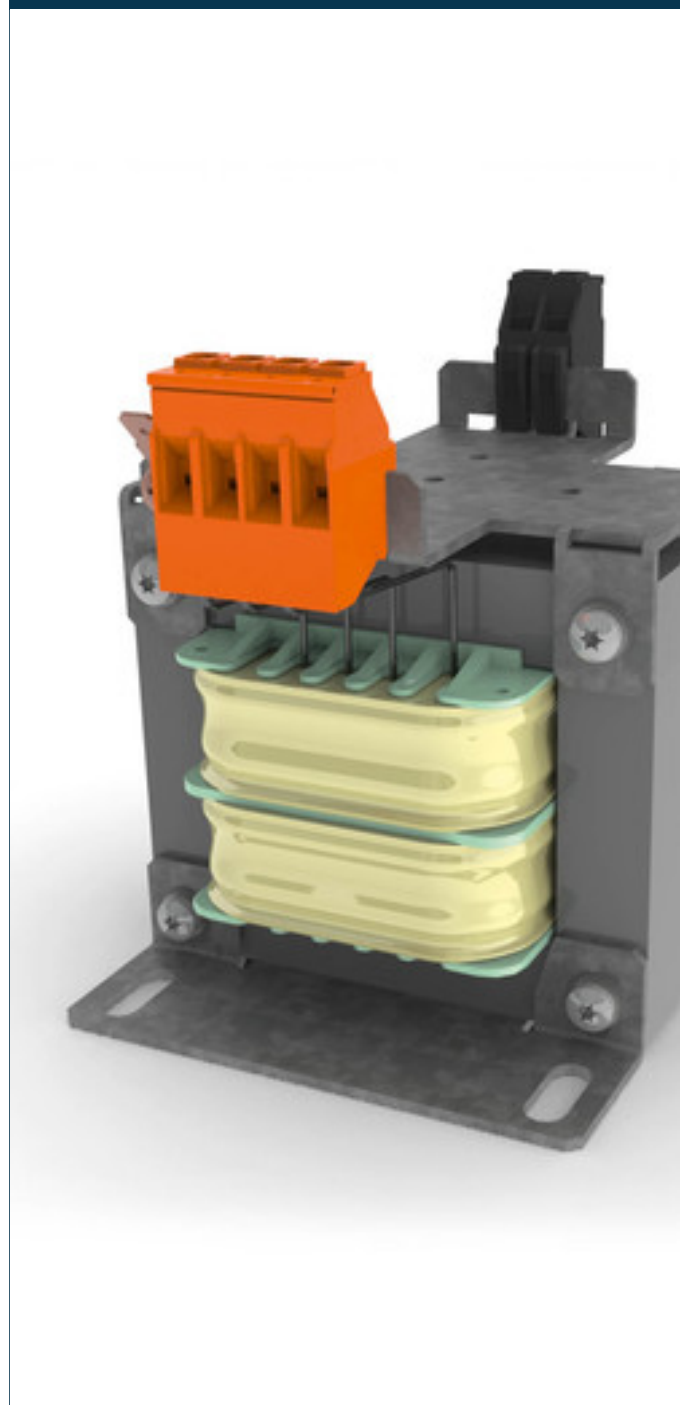


# Transformateur d'isolement CT-007-048-X1-0



## Avantages

Versions à fusible disponibles

Versions avec rail DIN pour composants supplémentaires disponibles

Manipulation 100 % sûre

Cavaliers inclus pour la sélection de la tension primaire

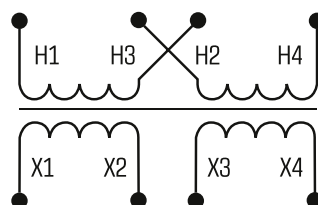
Très bonne protection contre l'humidité et faible émission de bruit grâce à l'imprégnation sous vide BLOCK IMPEX

Puissance jusqu'à 2.500 VA

## Applications

Comme un transformateur d'alimentation pour isolement électrique sûr les côtés d'entrée et de sortie.

## Schéma de principe



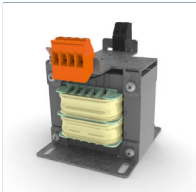
## Normes

Transformateur d'isolement  
selon: EN 61558 partie 1 avec partie 2-1, UL 5085-1/-2;2:2, CSA 22.2 No. 66

## Certifications



UL 5085-1/-2, CSA 22.2 No.66, EAC



# Transformateur d'isolement CT-007-048-X1-0

| Type                           | CT-007-048-X1-0               |
|--------------------------------|-------------------------------|
| <b>données électriques</b>     |                               |
| Données d'entrée               |                               |
| Tension nominale d'entrée      | 2 x 240 V CA                  |
| Courant d'entrée nominal       | 0,19 Aac                      |
| Données sortie                 |                               |
| Tension de sortie nominale     | 120 Vac + 24 Vac              |
| Puissance nominale             | 57 VA + 18 VA                 |
| Admission                      |                               |
| Agréments                      | cURus, EAC                    |
| Environnement                  |                               |
| Méthode de refroidissement     | refroidissement naturel       |
| Température ambiante           | max 40 °C                     |
| Sécurité et protection         |                               |
| Type                           | Ouvert                        |
| Classe du système d'isolation  | B, class 130                  |
| Indice de protection           | IP 00                         |
| Classe de sécurité (préparée)  | I                             |
| Résistance aux courts-circuits | non tenue aux courts-circuits |
| Données de commandes           |                               |
| Numéro de commande             | CT-007-048-X1-0               |

| Type                      | CT-007-048-X1-0                    |
|---------------------------|------------------------------------|
| <b>données mécaniques</b> |                                    |
| Raccordement et montage   |                                    |
| Méthode de fixation       | Semelle munie de trous de fixation |
| Terminaux PRI             | bornes à vis, 4 mm <sup>2</sup>    |
| Vis de fixation           | M4                                 |
| Bornes de terre           | Connecteur plat, 6,3 x 0,8 mm      |
| Terminaux SEC             | bornes à vis, 4 mm <sup>2</sup>    |
| Dimensions et poids       |                                    |
| Poids                     | 1,10 kg                            |

