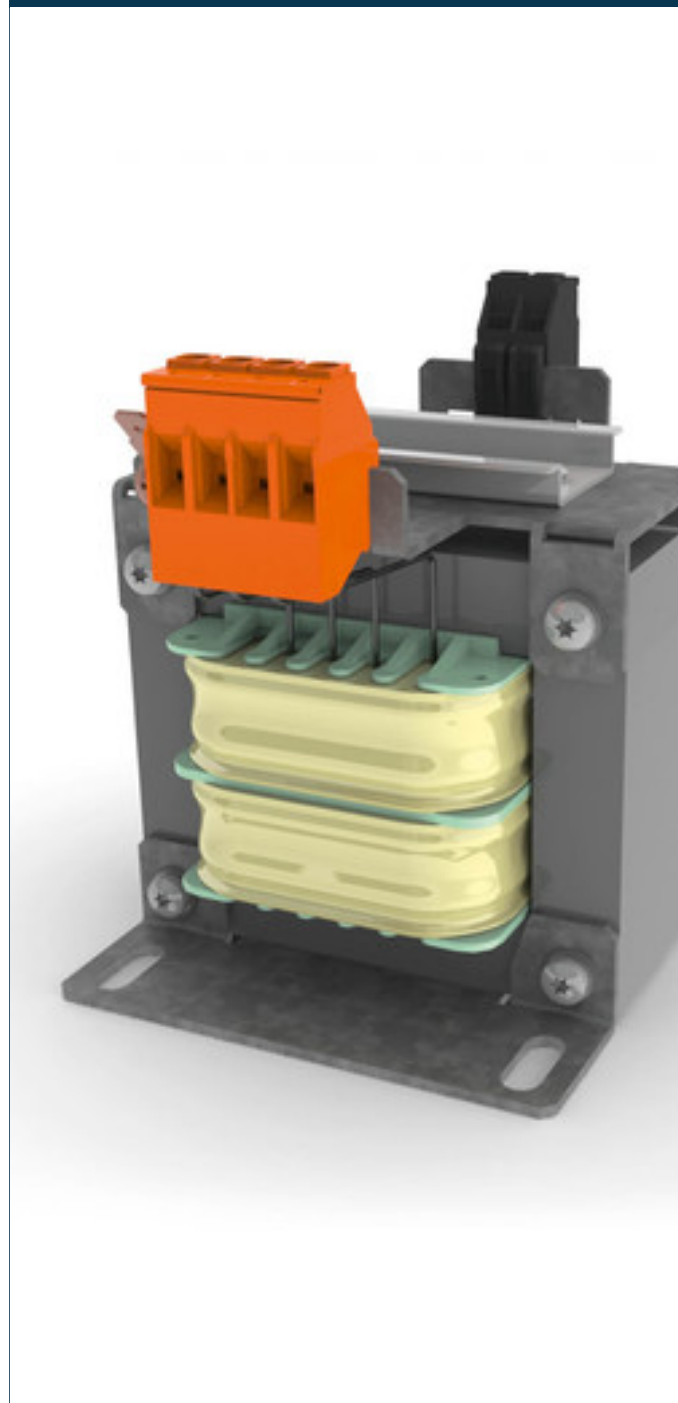


Transformateur d'isolement

CT-005-048-24-2



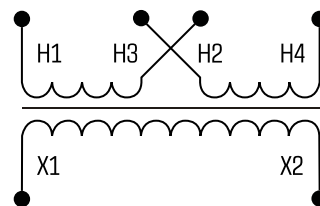
Avantages

| |
|--|
| Versions à fusible disponibles |
| Versions avec rail DIN pour composants supplémentaires disponibles |
| Manipulation 100 % sûre |
| Cavaliers inclus pour la sélection de la tension primaire |
| Très bonne protection contre l'humidité et faible émission de bruit grâce à l'imprégnation sous vide BLOCK IMPEX |
| Puissance jusqu'à 2.500 VA |

Applications

Comme un transformateur d'alimentation pour isolement électrique sûr les côtés d'entrée et de sortie.

Schéma de principe



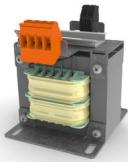
Normes

Transformateur d'isolement
selon: EN 61558 partie 1 avec partie 2-1, UL 5085-1/-2;2:2, CSA 22.2 No. 66

Certifications



UL 5085-1/-2, CSA 22.2 No.66, EAC



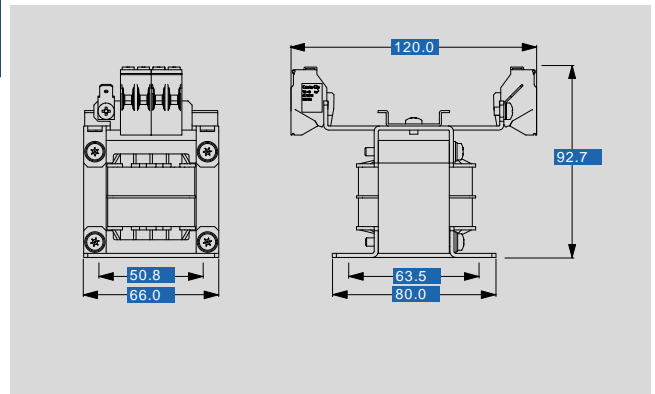
Transformateur d'isolement CT-005-048-24-2

données électriques

| Type | CT-005-048-24-2 |
|--------------------------------|-------------------------------|
| Données d'entrée | |
| Tension nominale d'entrée | 2 x 240 V CA |
| Courant d'entrée nominal | 2 x 0,13 Aac |
| Données sortie | |
| Tension de sortie nominale | 24 Vac |
| Puissance nominale | 50 VA |
| Admission | |
| Agréments | cURus, EAC |
| Environnement | |
| Méthode de refroidissement | refroidissement naturel |
| Température ambiante | max. 40 °C |
| Sécurité et protection | |
| Type | Ouvert |
| Classe du système d'isolation | B, class 130 |
| Indice de protection | IP 00 |
| Classe de sécurité (préparée) | I |
| Résistance aux courts-circuits | non tenue aux courts-circuits |
| Données de commandes | |
| Numéro de commande | CT-005-048-24-2 |

données mécaniques

| Type | CT-005-048-24-2 |
|--------------------------------|------------------------------------|
| Raccordement et montage | |
| Méthode de fixation | Semelle munie de trous de fixation |
| Terminaux PRI | bornes à vis, 4 mm ² |
| Vis de fixation | M4 |
| Bornes de terre | Connecteur plat, 6,3 x 0,8 mm |
| Terminaux SEC | bornes à vis, 4 mm ² |
| Dimensions et poids | |
| Poids | 1,00 kg |



sous réserve de modification