

磁性电压稳压器 BSD 500



图片显示 BSD 1000

优势

电源波动的平衡
非对称干扰电压峰值阻尼
短暂电压扰动桥接
可在高调整精度和高干扰电压阻尼之间切换
电源电流隔离
防短路
防空载
无无线干扰

应用

磁性电压稳压器用于电源过压、电源低压、电压扰动及电压脉冲和短暂电压中断时为供给电压提供保护

标准

“作为电源变压器的磁性电压稳压器符合 VDE 0570 第 1 部分; 2-12, EN 61558-1; 2-12, IEC 61558-1;2-12”

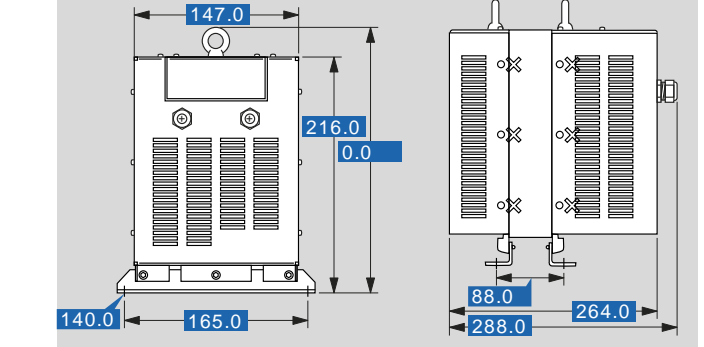
许可



磁性电压稳压器 BSD 500

型号	BSD 500	
电气数据	运营数据	
	测量输入电压	230 Vac
	许可偏差 (输入电压)	+10 % 至 -30 %
	测量输出电压	230 Vac
	测量电流	2,17 A
	测量频率	50 Hz
	谐波含量	针对欧姆负载 < 5百分之五
	额定负载时的桥接时间	10 ms
	调整时间	20 - 60 ms
	输出	
	测量功率	500 VA
	环保	
	环境温度 最大	40 °C
	安全性和防护等级	
	类型	封装
绝缘材料级	E	
防护等级	IP 00	
防护等级 (预备)	I	
防短路	防短路	
检测电压	3.550 Vac, 50 Hz	
订货号	BSD 500	

型号	BSD 500	
接口和安装	固定方式	支撑角铁
	接口	螺栓端子
尺寸和重量	重量	15.50 kg



如有修改恕不另行通知