

Transformateur 100 V CA

AÜ 100/6 Produit obsolète - pas pour les nouveaux modèles



Photo de la ref. AÜ 100/10

Avantages

Borne à souder pour un câblage libre

compatibilité universelle pour des impédances de 4, 8 et 16 Ohm

Prises supplémentaires pour une puissance 3/4, 1/2 et 1/4

Très bonne protection contre l'humidité et faible développement du bruit grâce à l'imprégnation sous vide BLOCKIMPEX

Fixation simplifiée à l'aide d'un rail de fixation métallique robuste muni d'orifices oblongs

Applications

Transformateur 100 Vac pour les installations électroacoustiques avec une liaison de transmission de 100 V.

Normes

100 V-transformateur
selon DIN EN 60950

Certifications



Transformateur 100 V CA

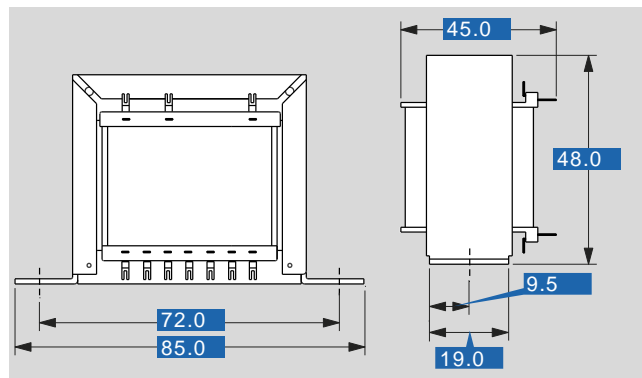
AÜ 100/6 Produit obsolète - pas pour les nouveaux modèles

données électriques

Type	AÜ 100/6 Produit obsolète - pas pour les nouveaux modèles
Données d'entrée	
Tension nominale d'entrée	0 - 100 V CA
Fréquence nominale	45 - 15000 Hz
Données sortie	
Puissance de sortie	6 / 4,5 / 3 / 1,5 W
Impédance	1,6/2,2/3,3/6,6 kΩ
Environnement	
Température ambiante max.	40 °C
Sécurité et protection	
Type	Ouvert
Classe du système d'isolation	E
Indice de protection	IP 00
Classe de sécurité (préparée)	I
Résistance aux courts-circuits	non tenue aux courts-circuits
Tension d'essai	1500 V CA, 50 Hz
Données de commandes	
Numéro de commande	AÜ 100/6 Produit obsolète - pas pour les nouveaux modèles

données mécaniques

Type	AÜ 100/6 Produit obsolète - pas pour les nouveaux modèles
Raccordement et montage	
Méthode de fixation	Capot
Terminaux	Borne à souder pour un câblage libre
Dimensions et poids	
Poids	0,39 kg



sous réserve de modification