

## 100 V-Übertrager **AÜ 100/10 - nicht mehr lieferbar**



Abbildung zeigt AÜ 100/10

### Vorteile

Lötanschluss für freie Verdrahtung

Universell für 4, 8 und 16 Ohm Impedanz ausgelegt

Zusätzliche Anzapfungen bei 3/4, 1/2 und 1/4 Leistung

Sehr guter Feuchtigkeitsschutz und geringe Geräusentwicklung durch Vakuumimprägnierung BLOCKIMPEX

Einfache Befestigung durch robuste Metallfußwinkel mit Langlöchern

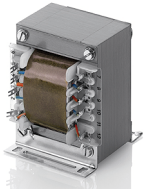
### Anwendungen

100 V-Übertrager für elektroakustische Anlagen mit einer 100 V-Übertragungsstrecke.

### Normen

100 V-Übertrager  
nach DIN EN 60950

### Zulassungen

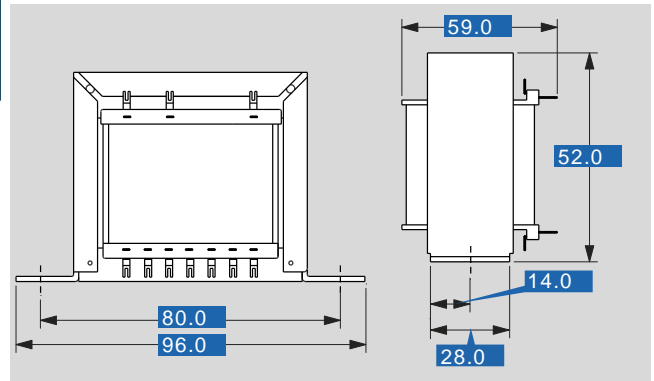


# 100 V-Übertrager

## AÜ 100/10 - nicht mehr lieferbar

Typ	AÜ 100/10 - nicht mehr lieferbar
<b>Elektrische Daten</b>	
Eingangsdaten	
Bemessungseingangsspannung	0 - 100 Vac
Bemessungsfrequenz	40 - 17000 Hz
Ausgangsdaten	
Ausgangsleistung	10 / 7,5 / 5 / 2,5 W
Impedanz	1/1,3/2/4 kΩ
Umwelt	
Umgebungstemperatur max.	40 °C
Sicherheit und Schutz	
Bauart	offen
Isolierstoffklasse	E
Schutzart	IP 00
Schutzklasse (vorbereitet)	I
Kurzschlussfestigkeit	nicht kurzschlussfest
Prüfspannung	1500 Vac, 50 Hz
Bestelldaten	
Bestellnummer	AÜ 100/10 - nicht mehr lieferbar

Typ	AÜ 100/10 - nicht mehr lieferbar
<b>Mechanische Daten</b>	
Anschluss und Montage	
Anschlüsse	Lötanschluss für freie Verdrahtung
Befestigung	Haube
Maße und Gewichte	
Gewicht	0,71 kg



Änderungen vorbehalten.